

Sonorous Elements

Valable dès 01.06.2020



Éléments avec socle

Seite 7	Éléments avec socle - Hauteur 25 cm - Largeur 65 cm
Seite 7	Éléments avec socle - Hauteur 25 cm - Largeur 130 cm
Seite 8	Éléments avec socle - Hauteur 25 cm - Largeur 130 cm, support pivotant
Seite 9	Éléments avec socle - Hauteur 25 cm - Largeur 160 cm
Seite 10	Éléments avec socle - Hauteur 25 cm - Largeur 160 cm, support pivotant
Seite 11	Éléments avec socle - Hauteur 40 cm - Largeur 65 cm
Seite 12	Éléments avec socle - Hauteur 40 cm - Largeur 130 cm
Seite 17	Éléments avec socle - Hauteur 40 cm - Largeur 130 cm, support pivotant
Seite 21	Éléments avec socle - Hauteur 40 cm - Largeur 160 cm
Seite 23	Éléments avec socle - Hauteur 40 cm - Largeur 160 cm, support pivotant

Éléments avec fixation murale

Seite 25	Éléments avec fixation murale - Hauteur 25/40 cm - Largeur 65 cm
Seite 26	Éléments avec fixation murale - Hauteur 25 cm - Largeur 130 cm
Seite 27	Éléments avec fixation murale - Hauteur 25 cm - Largeur 160 cm
Seite 28	Éléments avec fixation murale - Hauteur 40 cm - Largeur 130 cm
Seite 29	Éléments avec fixation murale - Hauteur 40 cm - Largeur 160 cm
Seite 30	Éléments suspendus ouverts et fermés et vitrines

Tables de salon et solutions pour tourne-disque

Seite 33	Tables de salon fermées
Seite 34	Tables de salon ouvertes
Seite 34	Solutions pour intégration du tourne-disque

Accessoires

Seite 34	Supports de rangement pour CD/DVD et Set Infrarouge
Seite 35	Pieds en option

Toutes les listes de prix avec dates antérieures ne sont plus valables.
Sous réserve de changements techniques et d'erreurs.
Prix de vente en CHF, TVA et TAR inclus. Garantie bring-in comme indiqué.

Sélection des couleurs

Couleurs des verres (brillants):

	-YLW Jaune		-TRS Terra di Siena		-BRW Brun		-PIT Pistache
	-SFR Safran		-BRD Bordeaux		-DBR Brun foncé		-FYO Fjord
	-RSP Rose		-PNA Panna		-BLU Bleu		-VPL Vert
	-RVR Vermiglio Rouge		-SBA Sable		-BLK Noir		-OLV Olive
	-CPR Cuivre		-BGE Beige		-WHT Blanc		-GRA Gris
	-RED Rouge		-CPN Cappuccino		-GRC Gris clair		-GRP Graphite
					-ABR Bronze antique		-BTN Béton

Couleurs des verres dépolis à l'acide (mat):

	-YLWC Jaune		-TRSC Terra di Siena		-BRWC Brun		-PITC Pistache
	-SFRC Safran		-BRDC Bordeaux		-DBRC Brun foncé		-FYOC Fjord
	-RSPC Rose		-PNAC Panna		-BLUC Bleu		-VPLC Vert
	-RVRC Vermiglio Rouge		-SBAC Sable		-BLKC Noir		-OLVC Olive
	-CPRC Cuivre		-BGEC Beige		-WHTC Blanc		-GRAC Gris
	-REDC Rouge		-CPNC Cappuccino		-GRCC Gris clair		-GRPC Graphite
					-ABRC Bronze antique		-BTNC Béton

Couleurs des stratifiés:



-OAK
Chêne



-WNT
Noyer



-AML
Mélèze

Plaqué bois:

(seulement sur la partie frontale des modèles indiqués)



-OAKV
Plaqué
Chêne



-WNTV
Plaqué Noyer

Céramique 1 :

(Corps en céramique uniquement possible si aucun trou dans la plaque de dessus)



-ANT
Anthrazite
Met.



-PLS
Palissandro



-OXC
Oxido Ice



-OXF
Oxido Flame



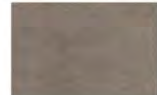
-TRV
Travertino



-EMP
Emperador



-MPR
Mocha
Perla



-TPE
Taupe

Céramique 2 :

(seulement sur la partie frontale des modèles indiqués)



-NDSS
Noir Desir
(Brillant)



-NDSM
Noir Desir
(Mat)



-NIW
Invisible
White



-CAL
Michelangelo



-ALTS
Altissimo
(Brillant)



-ALTM
Altissimo
(Mat)



-PIGRS
Pietra Grey



-PIGRB
Pietra Grey
(Texture)

Couleurs des tissus:

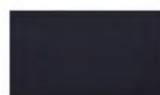
'-BLK sans autre indication de couleur!



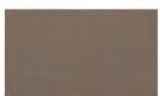
-GRY
Gris



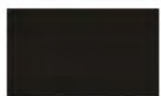
-BRD
Bordeaux



-NAV
Navy



-OLV
Olive



-BLK
Noir



-IRN
Gris foncé

Couleurs des stratifiés intérieurs pour les vitrines :



-OAK
Chêne



-WNT
Noyer



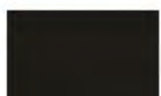
-AML
Mélèze



-NCR
Natural
Cream



-GRY
Gris
(Standard)



-BLK
Noir
(X-Version)



-WHT
Blanc



-CRY
Curry

Couleurs métaux pour partie frontale perforée et pieds en métal

-BLK sans autre indication de couleur!

	-SFR Safran		-PNA Panna		-WHT Blanc
	-RSP Rose		-SBA Sable		-GRC Gris clair
	-RVR Vermiglio Rouge		-CPN Cappuccino		-SLV Argent
	-RED Rouge		-DBR Brun foncé		-SGR Gris foncé
	-TRS Terra di Siena		-BLK Noir		-VPL Vert
	-BRD Bordeaux		-GRP Graphite		-GRA Gris
	-SBG Soft Beige		-EMP Emperador		-FYO Fjord
	-BRZ Bronze		-GLD Or		-ABR Bronze antique

Couleurs pour meubles muraux OP:

Couleurs stratifiés classe de prix 1:

	-WHT Blanc		-BLK Noir
--	----------------------	---	---------------------

Couleurs stratifiés classe de prix 2:

	-SLK Argent		-PRP Lila		-OAK Chêne
	-STG Gris Pierre		-TBL Bleu Tyrol		-WNT Noyer
	-DRG Gris foncé		-TMP Tampa		

Finitions

Finitions:

- F = Abattant
- D = Tiroir
- FF = 2x abattants
- FD = haut abattant, bas tiroir
- DD = 2x tiroirs
- TS = Abattant tissu, Soundbar
- TC = Abattant tissu, Center
- TT = 2 abattants tissu
- TF = haut abattant tissu, bas abattant
- TD = haut abattant tissu, bas tiroir
- T1 = Abattant tissu
- PS = Abattant perforé Soundbar
- PC = Abattant perforé Center
- PP = 2 abattants perforés
- PF = haut abattant perforé, bas abattant
- PD = haut abattant perforé, bas tiroir
- P1 = Abattant perforé

Socles: (Standard = Socle -2)

Images page 35

- 2 (+Hauteur du socle 3.5 cm) ou -8 (+Hauteur du socle 9 cm)
- CG2 (+Hauteur 20 cm) ou -CG4 (+Hauteur 40 cm)
- S13 (+Hauteur 13 cm) oder -S20 (+Hauteur 20 cm)
- PLN (+Hauteur 13 cm) oder -CRB (+Hauteur 13 cm)
- TBE (+Hauteur 13 cm)

Roulettes:

- W Seulement Version A et sans tiroir

Exemple Code: EX32-FF-WHT-WHT-W-A

Versions:

- A = Meuble seul / -B = Meuble pour extension à gauche / -C = Meuble pour extension à droite
- D = Meuble pour extension à gauche et à droite



Version Black:

(Couleur intérieure standard : gris)

X = Profil, socle, support TV et finition intérieur noir (Socle 9 cm **non disponible** en noir!)

Exemple Code: EX32-FF-WHT-WHT-2-AX

Meubles suspendus / vitrines (ED71/76, ED81/86, ED91/96 à partir de la page 30)

1er code de couleur pour le stratifié de la vitrine, 2ème code de couleur pour la couleur extérieure de la vitrine (seul le verre brillant est possible) Exemple Code: ED71-DR-WNT-BLK-A

Exemple:

1^{er} code couleur pour la surface et les côtés, 2^{ème} code couleur pour la partie frontale.
Pour abattant en tissu ou perforée ajouter la couleur de tissu ou métal.
(Noir sans autre indication de couleur)



EX32-F-WHT-WHT-2-A



EX12-TF-WHT-WHT-2-B
EX20-FD-WHT-WHT-2-C



EX20-DD-WHT-WHT-2-B
EX12-FD-WHT-WHT-2-D



EX11-PF-BLKC-OXF-CG2-B-GRP
EX12-PD-BLKC-OXF-CG2-C-GRP
EX-CG2-GRP-260

Partie arrière fermée :

Partie arrière peut être fermée avec du verre ou du tissu.
Prix exact sur demande. (Env. +/- CHF 200.- par module)



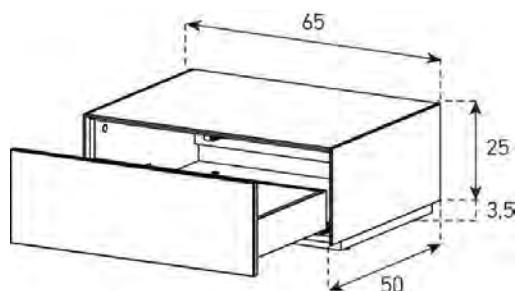
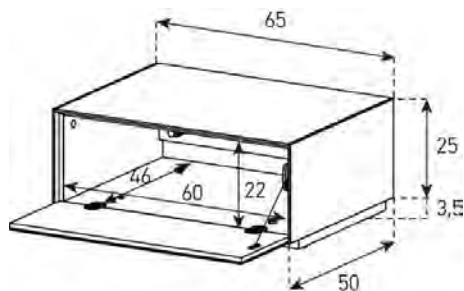
Partie arrière fermée
Modèle spécial avec supplément



Partie arrière standard

ÉLÉMENTS AVEC SOCLE

Hauteur 25 cm - Largeur 65 cm - Profondeur 50 cm



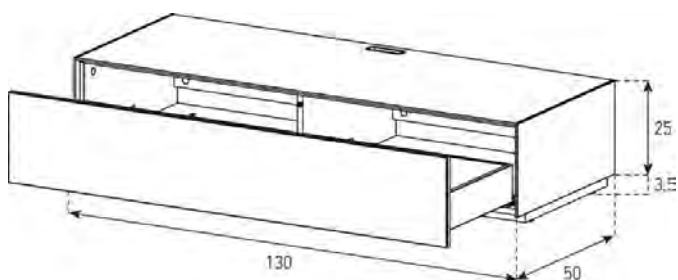
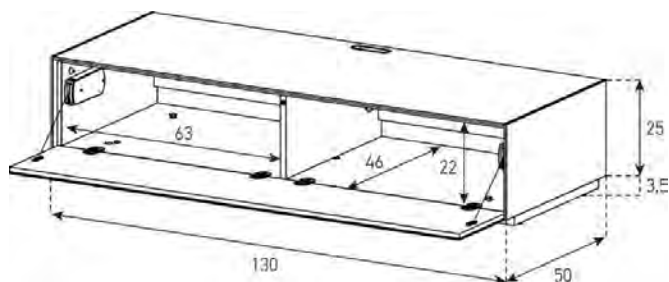
EX25-F

	PVR
Corps + partie frontale en verre noir ou stratifié	648.-
Corps + partie frontale en verre de couleurs	698.-
Corps verre dépoli, partie frontale en verre de couleurs ou stratifié	748.-
Corps céramique 1, partie frontale en verre de couleurs ou stratifié	778.-
Prix suppl. front n° 13 - Verre dépoli	15.-
Prix suppl. front n° 13 - Céramique 1	30.-
Prix suppl. front n° 13 - Céramique 2 (pas de bois)	50.-

EX25-D

	PVR
Corps + partie frontale en verre noir ou stratifié	648.-
Corps + partie frontale en verre de couleurs	698.-
Corps verre dépoli, partie frontale en verre de couleurs ou stratifié	748.-
Corps céramique 1, partie frontale en verre de couleurs ou stratifié	778.-
Prix suppl. front n° 13 - Verre dépoli	15.-
Prix suppl. front n° 13 - Céramique 1	30.-
Prix suppl. front n° 13 - Céramique 2 (pas de bois)	50.-

Hauteur 25 cm - Largeur 130 cm - Profondeur 50 cm (avec un orifice pour les câbles)



EX15-F

(avec un orifice pour les câbles)

	PVR
Corps + partie frontale en verre noir ou stratifié	1'098.-
Corps + partie frontale en verre de couleurs	1'198.-
Corps verre dépoli, partie frontale en verre de couleurs ou stratifié	1'258.-
Prix suppl. front n° 15 - Verre dépoli	30.-
Prix suppl. front n° 15 - Céramique 1	60.-
Prix suppl. front n° 15 - Céramique 2 (pas de bois)	80.-

EX15-D

	PVR
Corps + partie frontale en verre noir ou stratifié	1'098.-
Corps + partie frontale en verre de couleurs	1'198.-
Corps verre dépoli, partie frontale en verre de couleurs ou stratifié	1'258.-
Prix suppl. front n° 15 - Verre dépoli	30.-
Prix suppl. front n° 15 - Céramique 1	60.-
Prix suppl. front n° 15 - Céramique 2 (pas de bois)	80.-

EX15-TS

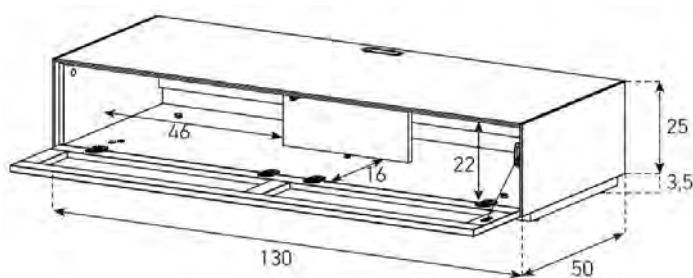
Abattant en tissu

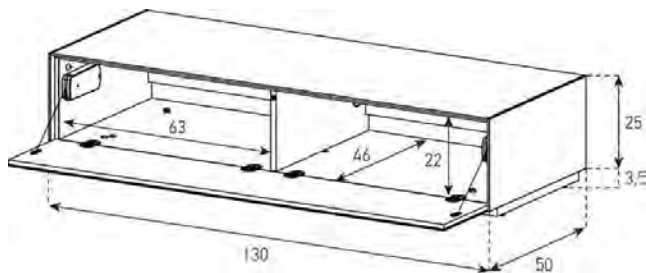
	PVR
Corps en verre noir ou stratifié	1'098.-
Corps en verre de couleurs	1'198.-
Corps en verre dépoli	1'258.-

EX15-PS

Abattant perforé

	PVR
Corps en verre noir ou stratifié	1'148.-
Corps en verre de couleurs	1'248.-
Corps en verre dépoli	1'308.-



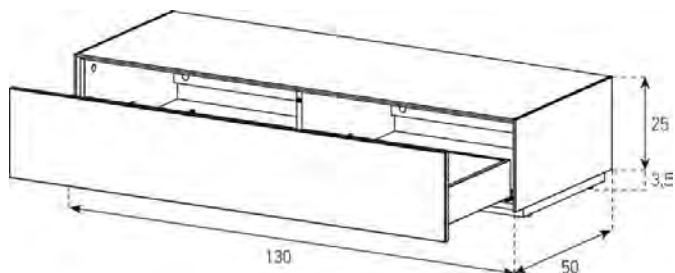


EX17-F

(sans orifice pour les câbles)

PVR

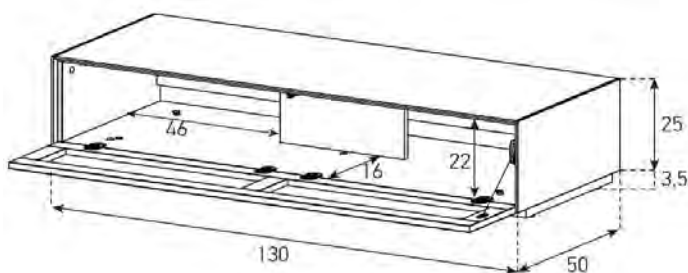
Corps + partie frontale en verre noir ou stratifié	1'098.-
Corps + partie frontale en verre de couleurs	1'198.-
Corps verre dépoli, partie frontale en verre de couleurs ou stratifié	1'258.-
Corps céramique 1, partie frontale en verre de couleurs ou stratifié	1'298.-
Prix suppl. front n° 15 - Verre dépoli	30.-
Prix suppl. front n° 15 - Céramique 1	60.-
Prix suppl. front n° 15 - Céramique 2 (pas de bois)	80.-



EX17-D

PVR

Corps + partie frontale en verre noir ou stratifié	1'098.-
Corps + partie frontale en verre de couleurs	1'198.-
Corps verre dépoli, partie frontale en verre de couleurs ou stratifié	1'258.-
Corps céramique 1, partie frontale en verre de couleurs ou stratifié	1'298.-
Prix suppl. front n° 15 - Verre dépoli	30.-
Prix suppl. front n° 15 - Céramique 1	60.-
Prix suppl. front n° 15 - Céramique 2 (pas de bois)	80.-



EX17-TS

Abattant en tissu

PVR

Corps en verre noir ou stratifié	1'098.-
Corps en verre de couleurs	1'198.-
Corps en verre dépoli	1'258.-
Corps en céramique 1	1'298.-

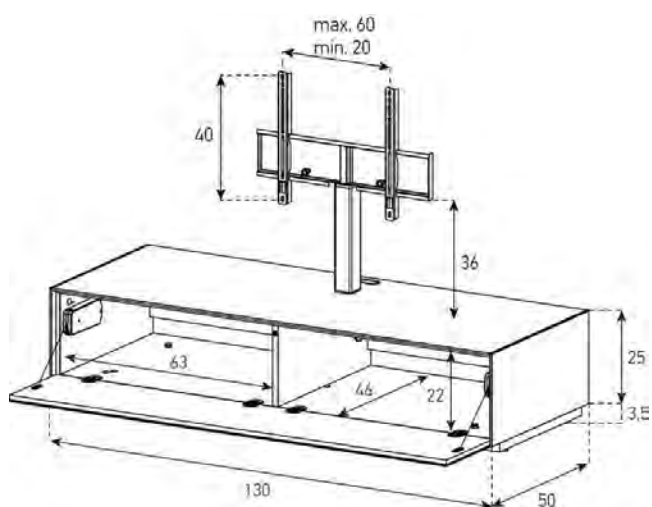
EX17-PS

Abattant perforé

PVR

Corps en verre noir ou stratifié	1'148.-
Corps en verre de couleurs	1'248.-
Corps en verre dépoli	1'308.-
Corps en céramique 1	1'348.-

Hauteur 25 cm - Largeur 130 cm - Profondeur 50 cm (avec support pivotant)



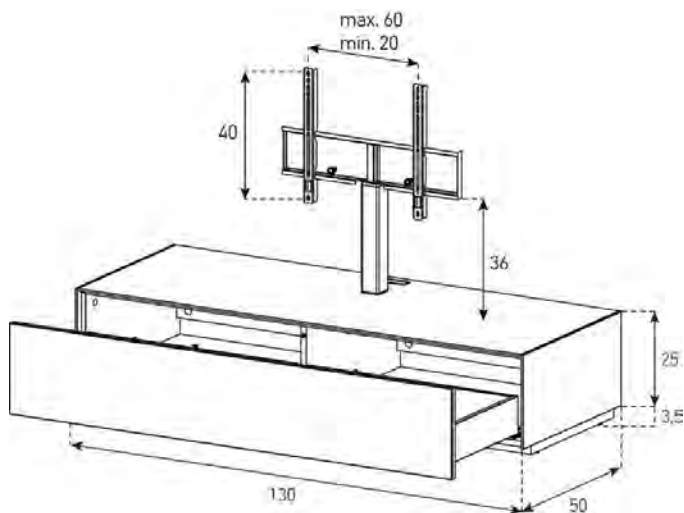
EX16-F

(avec support pivotant)

PVR

Corps + partie frontale en verre noir ou stratifié	1'198.-
Corps + partie frontale en verre de couleurs	1'298.-
Corps verre dépoli, partie frontale en verre de couleurs ou stratifié	1'358.-
Prix suppl. front n° 15 - Verre dépoli	30.-
Prix suppl. front n° 15 - Céramique 1	60.-
Prix suppl. front n° 15 - Céramique 2 (pas de bois)	80.-

Support pivotant à 45° (gauche/droite)
Charge max. : 40 kg / -65"



EX16-D

PVR

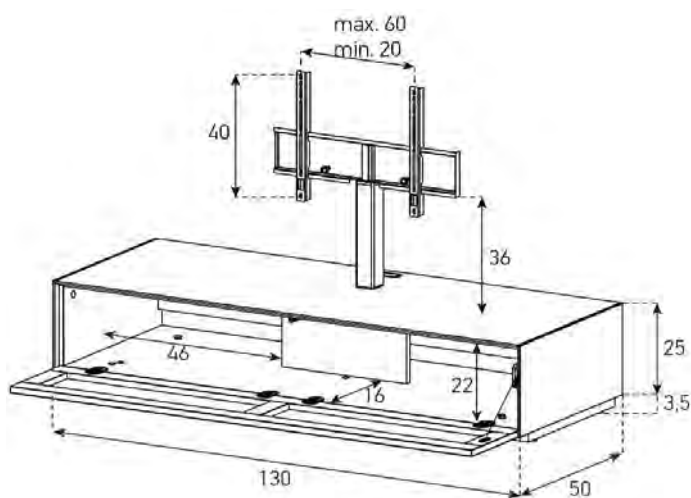
Corps + partie frontale en verre noir ou stratifié	1'198.-
Corps + partie frontale en verre de couleurs	1'298.-
Corps verre dépoli, partie frontale en verre de couleurs ou stratifié	1'358.-
Prix suppl. front n° 15 - Verre dépoli	30.-
Prix suppl. front n° 15 - Céramique 1	60.-
Prix suppl. front n° 15 - Céramique 2 (pas de bois)	80.-

EX16-TS

Abattant en tissu

PVR

Corps en verre noir ou stratifié	1'198.-
Corps en verre de couleurs	1'298.-
Corps en verre dépoli	1'358.-



EX16-PS

Abattant perforé

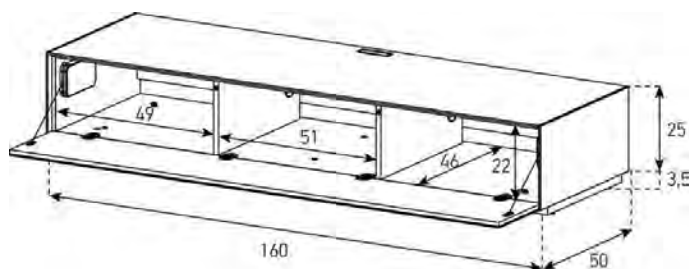
PVR

Corps en verre noir ou stratifié	1'248.-
Corps en verre de couleurs	1'348.-
Corps en verre dépoli	1'408.-

Support pivotant à 45° (gauche/droite)

Charge max. : 40 kg / -65"

Hauteur 25 cm - Largeur 160 cm - Profondeur 50 cm (avec un orifice pour les câbles)



EX35-F

(avec un orifice pour les câbles)

PVR

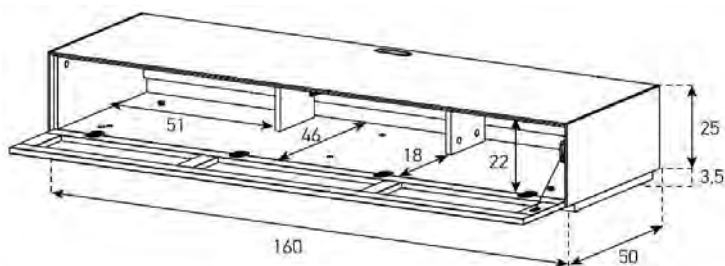
Corps + partie frontale en verre noir ou stratifié	1'198.-
Corps + partie frontale en verre de couleurs	1'298.-
Corps verre dépoli, partie frontale en verre de couleurs ou stratifié	1'378.-
Prix suppl. front n° 15 - Verre dépoli	40.-
Prix suppl. front n° 16 - Céramique 1	80.-
Prix suppl. front n° 16 - Céramique 2 (pas de bois)	100.-

EX35-TS

Abattant en tissu

PVR

Corps en verre noir ou stratifié	1'198.-
Corps en verre de couleurs	1'298.-
Corps en verre dépoli	1'378.-

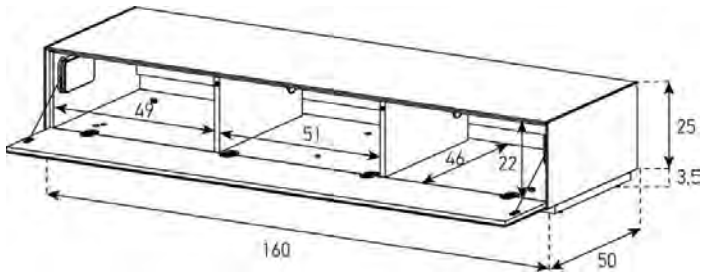


EX35-PS

Abattant perforé

PVR

Corps en verre noir ou stratifié	1'248.-
Corps en verre de couleurs	1'348.-
Corps en verre dépoli	1'428.-

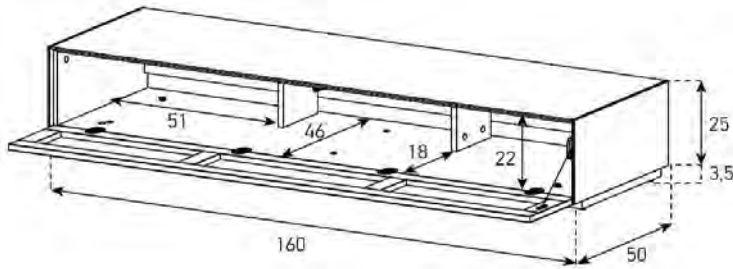


EX37-F

(avec un orifice pour les câbles)

PVR

Corps + partie frontale en verre noir ou stratifié	1'198.-
Corps + partie frontale en verre de couleurs	1'298.-
Corps verre dépoli, partie frontale en verre de couleurs ou stratifié	1'378.-
Corps céramique 1, partie frontale en verre de couleurs ou stratifié	1'418.-
Prix suppl. front n° 16 - Verre dépoli	40.-
Prix suppl. front n° 16 - Céramique 1	80.-
Prix suppl. front n° 16 - Céramique 2 (pas de bois)	100.-



EX37-TS

Abattant en tissu

PVR

Corps en verre noir ou stratifié	1'198.-
Corps en verre de couleurs	1'298.-
Corps en verre dépoli	1'378.-
Corps en céramique 1	1'418.-

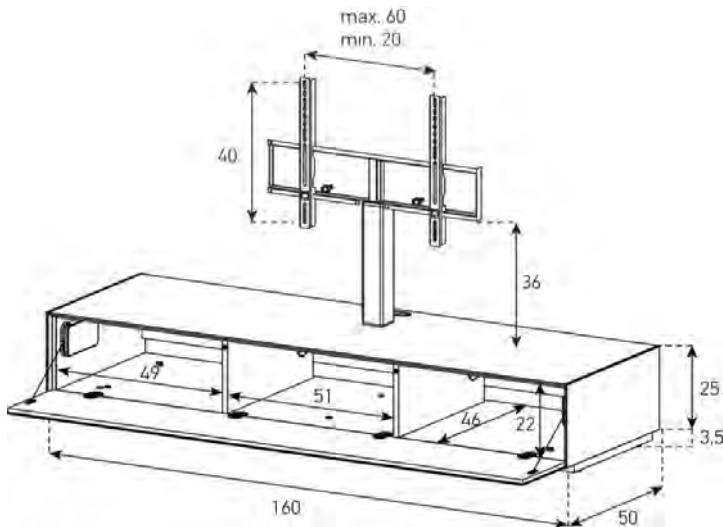
EX37-PS

Abattant perforé

PVR

Corps en verre noir ou stratifié	1'248.-
Corps en verre de couleurs	1'348.-
Corps en verre dépoli	1'428.-
Corps en céramique 1	1'468.-

Hauteur 25 cm - Largeur 160 cm - Profondeur 50 cm (avec support pivotant)

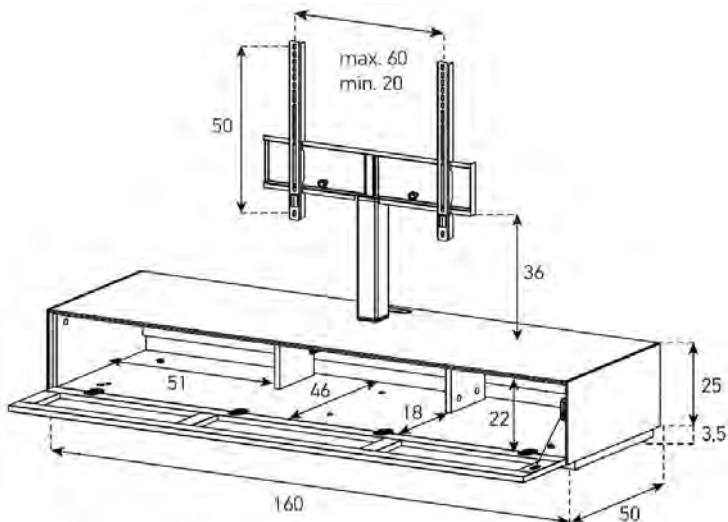


EX36-F

(avec support pivotant)

PVR

Corps + partie frontale en verre noir ou stratifié	1'298.-
Corps + partie frontale en verre de couleurs	1'398.-
Corps verre dépoli, partie frontale en verre de couleurs ou stratifié	1'478.-
Prix suppl. front n° 16 - Verre dépoli	40.-
Prix suppl. front n° 16 - Céramique 1	80.-
Prix suppl. front n° 16 - Céramique 2 (pas de bois)	100.-



EX36-TS

Abattant en tissu

PVR

Corps en verre noir ou stratifié	1'298.-
Corps en verre de couleurs	1'398.-
Corps en verre dépoli	1'478.-

EX36-PS

Abattant perforé

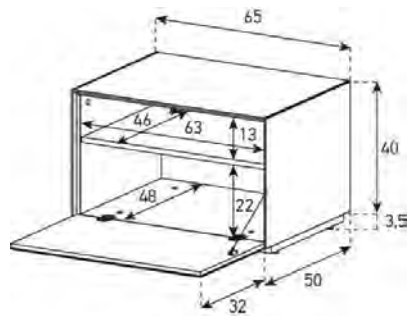
PVR

Corps en verre noir ou stratifié	1'348.-
Corps en verre de couleurs	1'448.-
Corps en verre dépoli	1'528.-

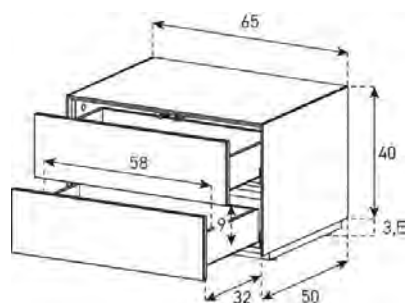
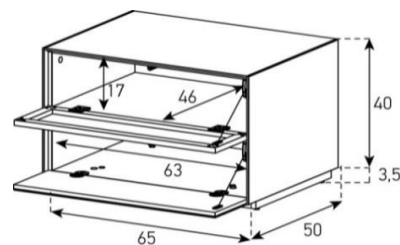
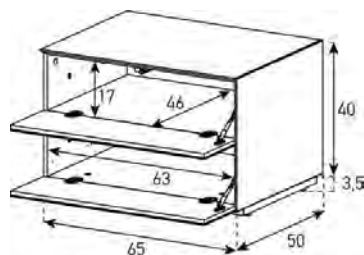
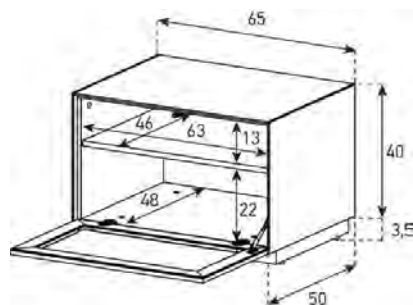
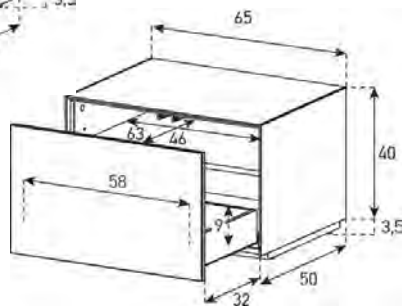
Support pivotant à 45° (gauche/droite)

Charge max. : 40 kg / -65"

Hauteur 40 cm - Largeur 65 cm - Profondeur 50 cm



EX20-F



EX20-F

EX20-D

PVR

Corps + partie frontale en verre noir ou stratifié	698.-
Corps + partie frontale en verre de couleurs	798.-
Corps verre dépoli, partie frontale en verre de couleurs ou stratifié	848.-
Corps céramique 1, partie frontale en verre de couleurs ou stratifié	868.-
Prix suppl. front n° 6 - Verre dépoli	20.-
Prix suppl. front n° 6 - Céramique 1	40.-
Prix suppl. front n° 6 - Céramique 2 ou bois	60.-

Étagère réglable + 4 cm

EX20-TS

Abattant en tissu

PVR

Corps en verre noir ou stratifié	698.-
Corps en verre de couleurs	798.-
Corps en verre dépoli	848.-
Corps en céramique 1	868.-

EX20-PS

Abattant perforé

PVR

Corps en verre noir ou stratifié	738.-
Corps en verre de couleurs	838.-
Corps en verre dépoli	888.-
Corps en céramique 1	908.-

Étagère réglable + 4 cm

EX20-FF

PVR

Corps + partie frontale en verre noir ou stratifié	698.-
Corps + partie frontale en verre de couleurs	798.-
Corps verre dépoli, partie frontale en verre de couleurs ou stratifié	848.-
Corps céramique 1, partie frontale en verre de couleurs ou stratifié	868.-
Prix suppl. front n° 2 - Verre dépoli	10.-
Prix suppl. front n° 2 - Céramique 1	20.-
Prix suppl. front n° 2 - Céramique 2 ou bois	30.-

Prix supplémentaire par front

EX20-PF

Abattant en haut perforé

PVR

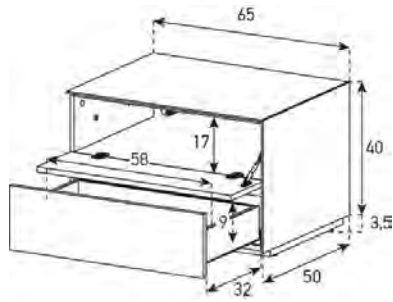
Corps + partie frontale en verre noir ou stratifié	738.-
Corps + partie frontale en verre de couleurs	838.-
Corps verre dépoli, partie frontale en verre de couleurs ou stratifié	888.-
Corps céramique 1, partie frontale en verre de couleurs ou stratifié	908.-
Prix suppl. front n° 2 - Verre dépoli	10.-
Prix suppl. front n° 2 - Céramique 1	20.-
Prix suppl. front n° 2 - Céramique 2 ou bois	30.-

EX20-DD

PVR

Corps + partie frontale en verre noir ou stratifié	698.-
Corps + partie frontale en verre de couleurs	798.-
Corps verre dépoli, partie frontale en verre de couleurs ou stratifié	848.-
Corps céramique 1, partie frontale en verre de couleurs ou stratifié	868.-
Prix suppl. front n° 2 - Verre dépoli	10.-
Prix suppl. front n° 2 - Céramique 1	20.-
Prix suppl. front n° 2 - Céramique 2 ou bois	30.-

Prix supplémentaire par front

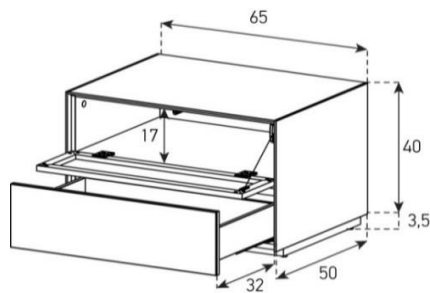


EX20-FD

PVR

Corps + partie frontale en verre noir ou stratifié	698.-
Corps + partie frontale en verre de couleurs	798.-
Corps verre dépoli, partie frontale en verre de couleurs ou stratifié	848.-
Corps céramique 1, partie frontale en verre de couleurs ou stratifié	868.-
Prix suppl. front n° 2 - Verre dépoli	10.-
Prix suppl. front n° 2 - Céramique 1	20.-
Prix suppl. front n° 2 - Céramique 2 ou bois	30.-

Prix supplémentaire par front



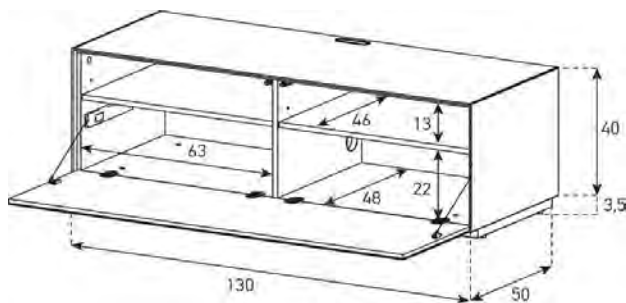
EX20-PD

Abattant en haut perforé

PVR

Corps + partie frontale en verre noir ou stratifié	738.-
Corps + partie frontale en verre de couleurs	838.-
Corps verre dépoli, partie frontale en verre de couleurs ou stratifié	888.-
Corps céramique 1, partie frontale en verre de couleurs ou stratifié	908.-
Prix suppl. front n° 2 - Verre dépoli	10.-
Prix suppl. front n° 2 - Céramique 1	20.-
Prix suppl. front n° 2 - Céramique 2 ou bois	30.-

Hauteur 40 cm - Largeur 130 cm - Profondeur 50 cm (avec un orifice pour les câbles)



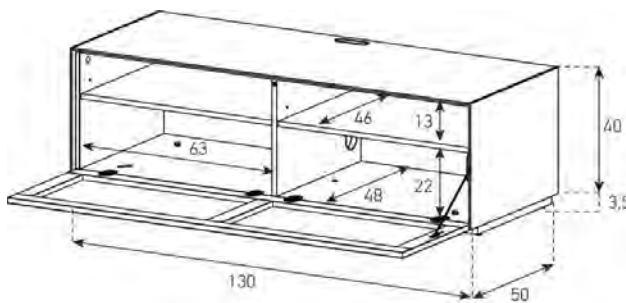
EX10-F

(avec un orifice pour les câbles)

PVR

Corps + partie frontale en verre noir ou stratifié	1'198.-
Corps + partie frontale en verre de couleurs	1'298.-
Corps verre dépoli, partie frontale en verre de couleurs ou stratifié	1'398.-
Prix suppl. front n° 8 - Verre dépoli	40.-
Prix suppl. front n° 8 - Céramique 1	80.-
Prix suppl. front n° 8 - Céramique 2 ou bois	120.-

Étagère réglable + 4 cm



EX10-T1

Abattant en tissu

PVR

Corps en verre noir ou stratifié	1'198.-
Corps en verre de couleurs	1'298.-
Corps en verre dépoli	1'398.-

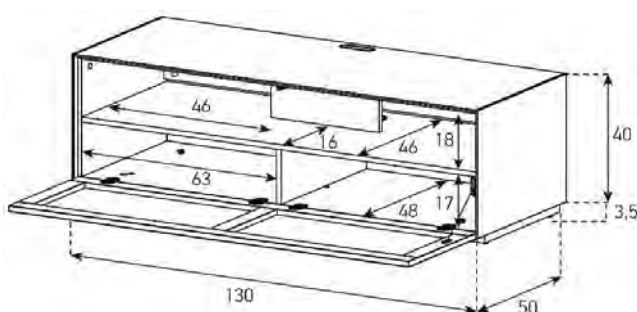
EX10-P1

Abattant perforé

PVR

Corps en verre noir ou stratifié	1'248.-
Corps en verre de couleurs	1'348.-
Corps en verre dépoli	1'448.-

Étagère réglable + 4 cm



EX10-TS

Front Stoff:

PVR

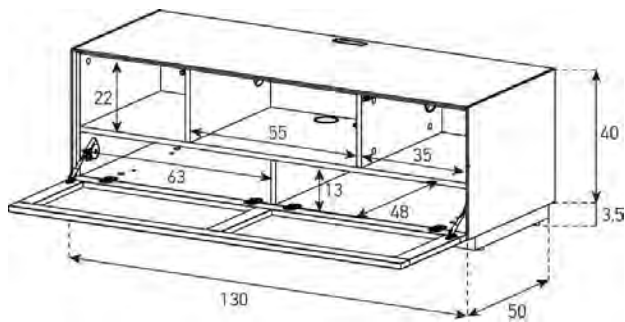
Corps en verre noir ou stratifié	1'198.-
Corps en verre de couleurs	1'298.-
Corps en verre dépoli	1'398.-

EX10-PS

Front Perforiert:

PVR

Corps en verre noir ou stratifié	1'248.-
Corps en verre de couleurs	1'348.-
Corps en verre dépoli	1'448.-



EX10-TC

Abattant en tissu

PVR

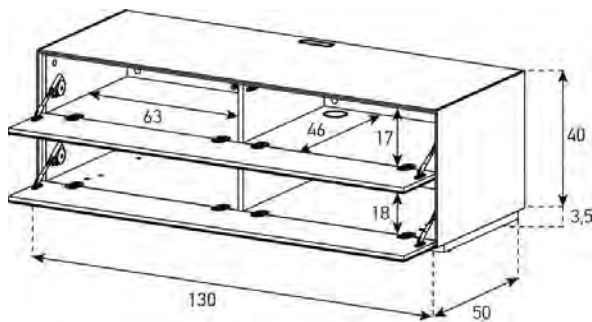
Corps en verre noir ou stratifié	1'198.-
Corps en verre de couleurs	1'298.-
Corps en verre dépoli	1'398.-

EX10-PC

Abattant perforé

PVR

Corps en verre noir ou stratifié	1'248.-
Corps en verre de couleurs	1'348.-
Corps en verre dépoli	1'448.-

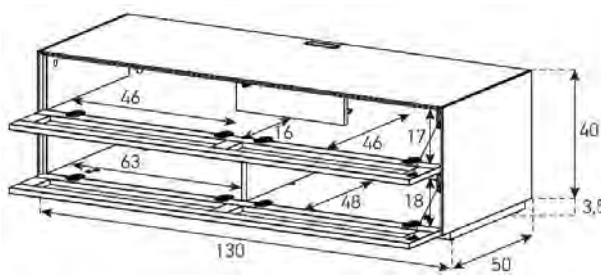


EX10-FF

PVR

Corps + partie frontale en verre noir ou stratifié	1'198.-
Corps + partie frontale en verre de couleurs	1'298.-
Corps verre dépoli, partie frontale en verre de couleurs ou stratifié	1'398.-
Prix suppl. front n° 4 - Verre dépoli	20.-
Prix suppl. front n° 4 - Céramique 1	40.-
Prix suppl. front n° 4 - Céramique 2 ou bois	60.-

Prix supplémentaire par front



EX10-TT

Abattants en tissu

PVR

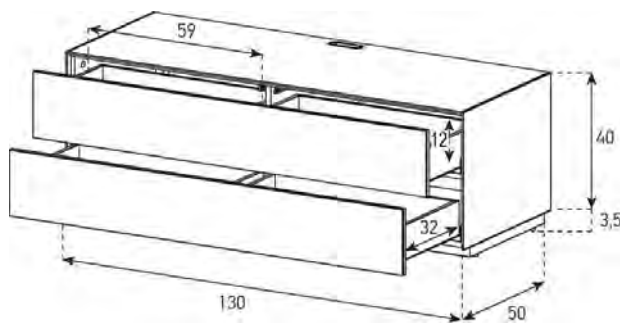
Corps en verre noir ou stratifié	1'198.-
Corps en verre de couleurs	1'298.-
Corps en verre dépoli	1'398.-

EX10-PP

Abattant perforés

PVR

Corps en verre noir ou stratifié	1'248.-
Corps en verre de couleurs	1'348.-
Corps en verre dépoli	1'448.-

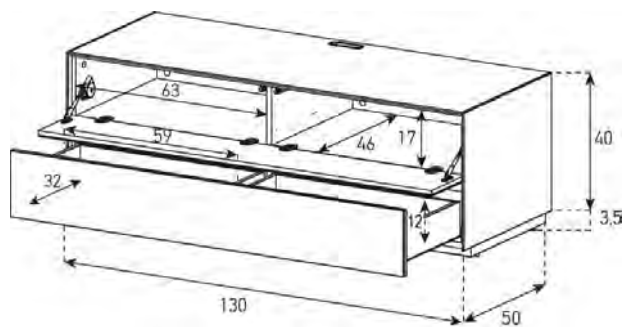


EX10-DD

PVR

Corps + partie frontale en verre noir ou stratifié	1'198.-
Corps + partie frontale en verre de couleurs	1'298.-
Corps verre dépoli, partie frontale en verre de couleurs ou stratifié	1'398.-
Prix suppl. front n° 4 - Verre dépoli	20.-
Prix suppl. front n° 4 - Céramique 1	40.-
Prix suppl. front n° 4 - Céramique 2 ou bois	60.-

Prix supplémentaire par front

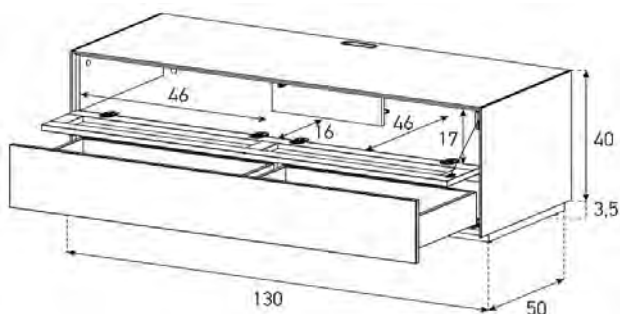


EX10-FD

PVR

Corps + partie frontale en verre noir ou stratifié	1'198.-
Corps + partie frontale en verre de couleurs	1'298.-
Corps verre dépoli, partie frontale en verre de couleurs ou stratifié	1'398.-
Prix suppl. front n° 4 - Verre dépoli	20.-
Prix suppl. front n° 4 - Céramique 1	40.-
Prix suppl. front n° 4 - Céramique 2 ou bois	60.-

Prix supplémentaire par front

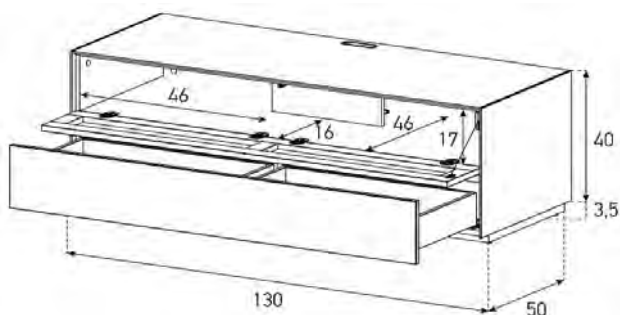


EX10-TD

Abattant en tissu

PVR

Corps + partie frontale en verre noir ou stratifié	1'198.-
Corps + partie frontale en verre de couleurs	1'298.-
Corps verre dépoli, partie frontale en verre de couleurs ou stratifié	1'398.-
Prix suppl. front n° 4 - Verre dépoli	20.-
Prix suppl. front n° 4 - Céramique 1	40.-
Prix suppl. front n° 4 - Céramique 2 ou bois	60.-

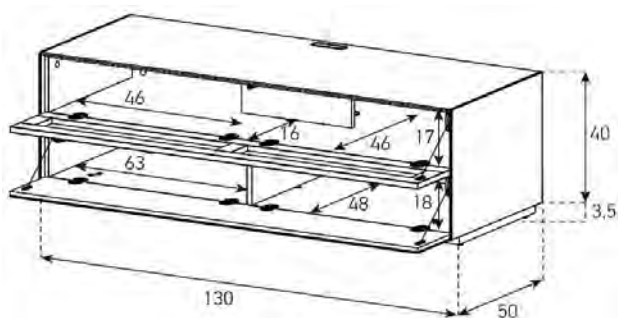


EX10-PD

Abattant perforé

PVR

Corps + partie frontale en verre noir ou stratifié	1'248.-
Corps + partie frontale en verre de couleurs	1'348.-
Corps verre dépoli, partie frontale en verre de couleurs ou stratifié	1'448.-
Prix suppl. front n° 4 - Verre dépoli	20.-
Prix suppl. front n° 4 - Céramique 1	40.-
Prix suppl. front n° 4 - Céramique 2 ou bois	60.-

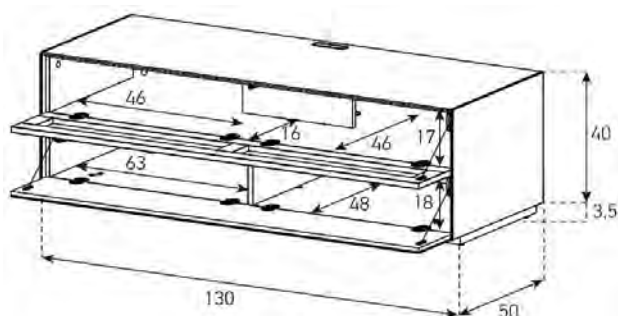


EX10-TF

Abattant en tissu

PVR

Corps + partie frontale en verre noir ou stratifié	1'198.-
Corps + partie frontale en verre de couleurs	1'298.-
Corps verre dépoli, partie frontale en verre de couleurs ou stratifié	1'398.-
Prix suppl. front n° 4 - Verre dépoli	20.-
Prix suppl. front n° 4 - Céramique 1	40.-
Prix suppl. front n° 4 - Céramique 2 ou bois	60.-

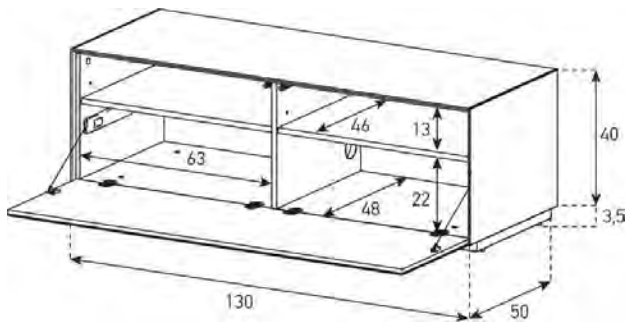


EX10-PF

Abattant perforé

PVR

Corps + partie frontale en verre noir ou stratifié	1'248.-
Corps + partie frontale en verre de couleurs	1'348.-
Corps verre dépoli, partie frontale en verre de couleurs ou stratifié	1'448.-
Prix suppl. front n° 4 - Verre dépoli	20.-
Prix suppl. front n° 4 - Céramique 1	40.-
Prix suppl. front n° 4 - Céramique 2 ou bois	60.-



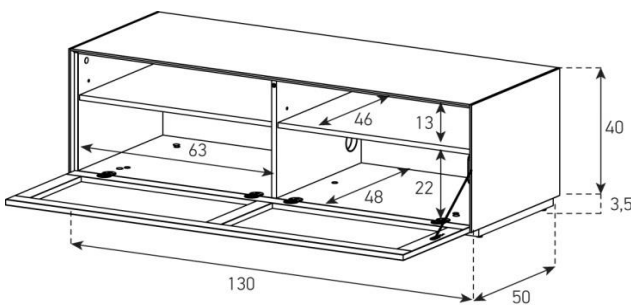
EX12-F

(sans orifice pour les câbles)

PVR

Corps + partie frontale en verre noir ou stratifié	1'198.-
Corps + partie frontale en verre de couleurs	1'298.-
Corps verre dépoli, partie frontale en verre de couleurs ou stratifié	1'398.-
Corps céramique 1, partie frontale en verre de couleurs ou stratifié	1'438.-
Prix suppl. front n° 8 - Verre dépoli	40.-
Prix suppl. front n° 8 - Céramique 1	80.-
Prix suppl. front n° 8 - Céramique 2 ou bois	120.-

Étagère réglable + 4 cm



EX12-T1

Abattant en tissu

PVR

Corps en verre noir ou stratifié	1'198.-
Corps en verre de couleurs	1'298.-
Corps en verre dépoli	1'398.-
Corps en céramique 1	1'438.-

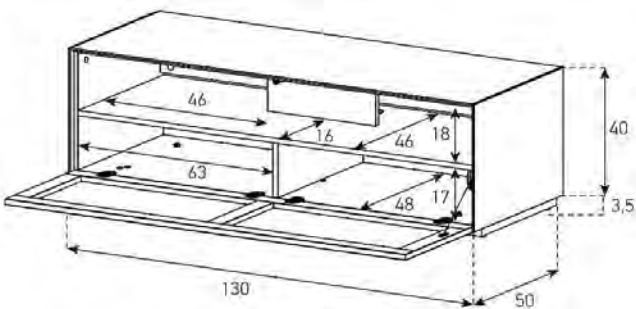
EX12-P1

Abattant perforé

PVR

Corps en verre noir ou stratifié	1'248.-
Corps en verre de couleurs	1'348.-
Corps en verre dépoli	1'448.-
Corps en céramique 1	1'488.-

Étagère réglable + 4 cm



EX12-TS

Abattant en tissu

PVR

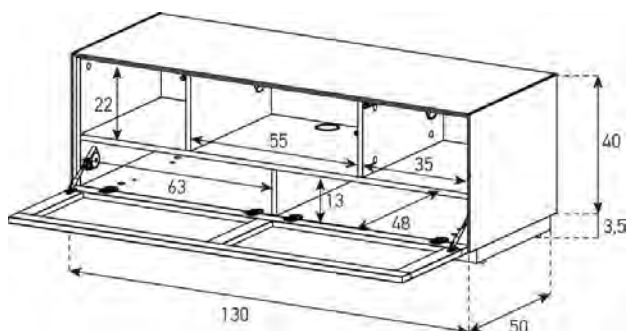
Corps en verre noir ou stratifié	1'198.-
Corps en verre de couleurs	1'298.-
Corps en verre dépoli	1'398.-
Corps en céramique 1	1'438.-

EX12-PS

Abattant perforé

PVR

Corps en verre noir ou stratifié	1'248.-
Corps en verre de couleurs	1'348.-
Corps en verre dépoli	1'448.-
Corps en céramique 1	1'488.-



EX12-TC

Abattant en tissu

PVR

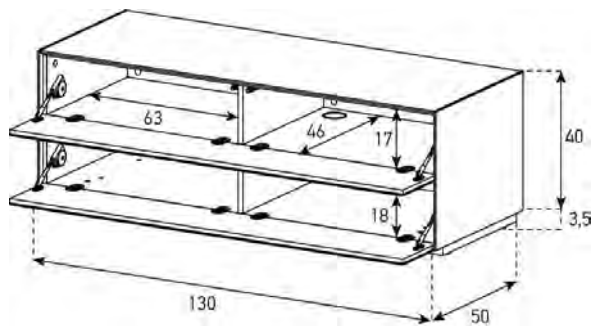
Corps en verre noir ou stratifié	1'198.-
Corps en verre de couleurs	1'298.-
Corps en verre dépoli	1'398.-
Corps en céramique 1	1'438.-

EX12-PC

Abattant perforé

PVR

Corps en verre noir ou stratifié	1'248.-
Corps en verre de couleurs	1'348.-
Corps en verre dépoli	1'448.-
Corps en céramique 1	1'488.-

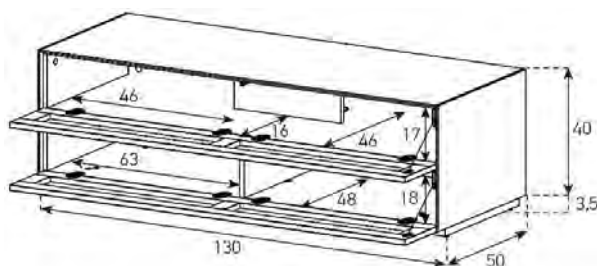


EX12-FF

PVR

Corps + partie frontale en verre noir ou stratifié	1'198.-
Corps + partie frontale en verre de couleurs	1'298.-
Corps verre dépoli, partie frontale en verre de couleurs ou stratifié	1'398.-
Corps céramique 1, partie frontale en verre de couleurs ou stratifié	1'438.-
Prix suppl. front n° 4 - Verre dépoli	20.-
Prix suppl. front n° 4 - Céramique 1	40.-
Prix suppl. front n° 4 - Céramique 2 ou bois	60.-

Prix supplémentaire par front



EX12-TT

Abattant en tissu

PVR

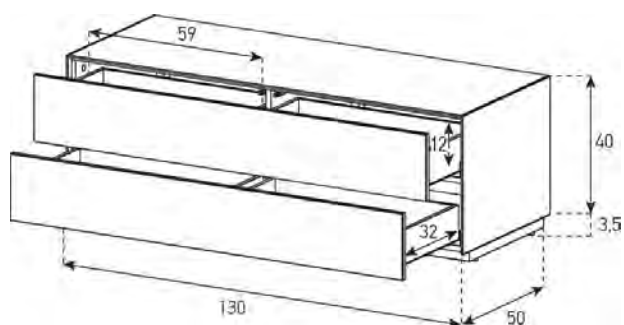
Corps en verre noir ou stratifié	1'198.-
Corps en verre de couleurs	1'298.-
Corps en verre dépoli	1'398.-
Corps en céramique 1	1'438.-

EX12-PP

Abattant perforé

PVR

Corps en verre noir ou stratifié	1'248.-
Corps en verre de couleurs	1'348.-
Corps en verre dépoli	1'448.-
Corps en céramique 1	1'488.-

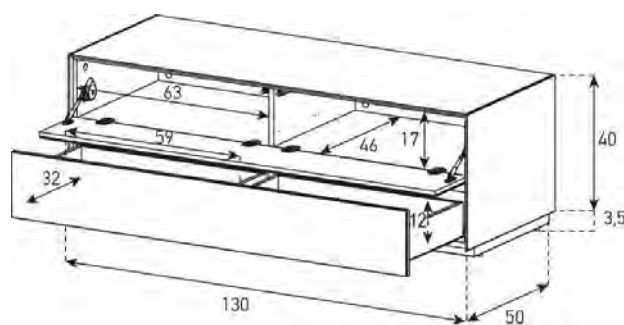


EX12-DD

PVR

Corps + partie frontale en verre noir ou stratifié	1'198.-
Corps + partie frontale en verre de couleurs	1'298.-
Corps verre dépoli, partie frontale en verre de couleurs ou stratifié	1'398.-
Corps céramique 1, partie frontale en verre de couleurs ou stratifié	1'438.-
Prix suppl. front n° 4 - Verre dépoli	20.-
Prix suppl. front n° 4 - Céramique 1	40.-
Prix suppl. front n° 4 - Céramique 2 ou bois	60.-

Prix supplémentaire par front

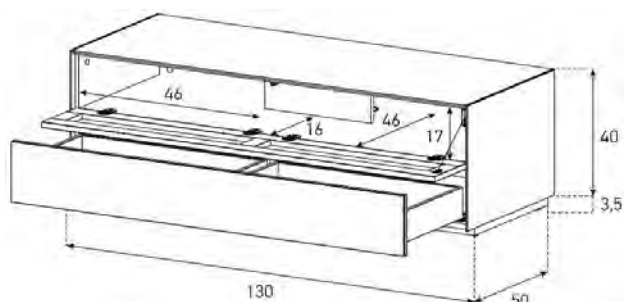


EX12-FD

PVR

Corps + partie frontale en verre noir ou stratifié	1'198.-
Corps + partie frontale en verre de couleurs	1'298.-
Corps verre dépoli, partie frontale en verre de couleurs ou stratifié	1'398.-
Corps céramique 1, partie frontale en verre de couleurs ou stratifié	1'438.-
Prix suppl. front n° 4 - Verre dépoli	20.-
Prix suppl. front n° 4 - Céramique 1	40.-
Prix suppl. front n° 4 - Céramique 2 ou bois	60.-

Prix supplémentaire par front

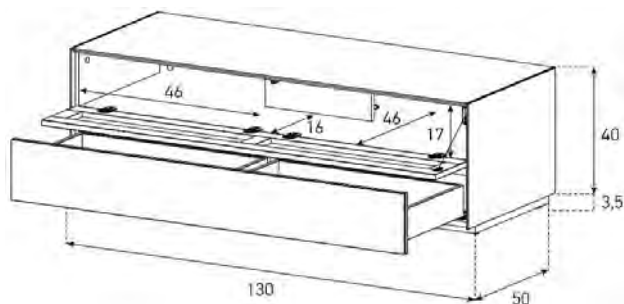


EX12-TD

Abattant en tissu

PVR

Corps + partie frontale en verre noir ou stratifié	1'198.-
Corps + partie frontale en verre de couleurs	1'298.-
Corps verre dépoli, partie frontale en verre de couleurs ou stratifié	1'398.-
Corps céramique 1, partie frontale en verre de couleurs ou stratifié	1'458.-
Prix suppl. front n° 4 - Verre dépoli	20.-
Prix suppl. front n° 4 - Céramique 1	40.-
Prix suppl. front n° 4 - Céramique 2 ou bois	60.-

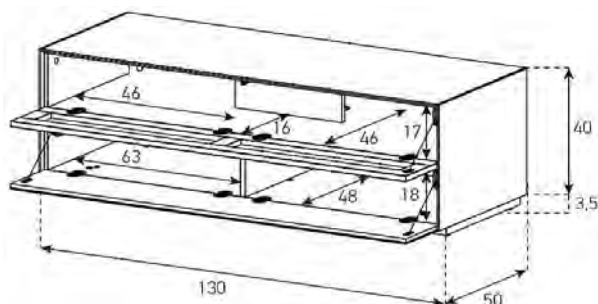


EX12-PD

Abattant perforé

PVR

Corps + partie frontale en verre noir ou stratifié	1'248.-
Corps + partie frontale en verre de couleurs	1'348.-
Corps verre dépoli, partie frontale en verre de couleurs ou stratifié	1'448.-
Corps céramique 1, partie frontale en verre de couleurs ou stratifié	1'508.-
Prix suppl. front n° 4 - Verre dépoli	20.-
Prix suppl. front n° 4 - Céramique 1	40.-
Prix suppl. front n° 4 - Céramique 2 ou bois	60.-

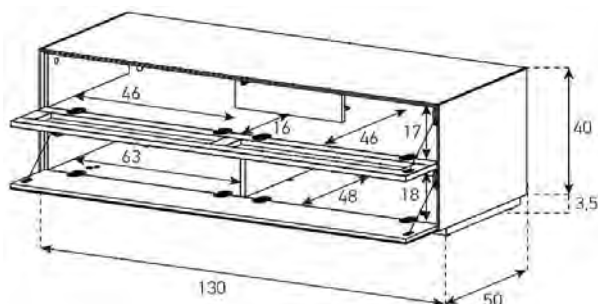


EX12-TF

Abattant en tissu

PVR

Corps + partie frontale en verre noir ou stratifié	1'198.-
Corps + partie frontale en verre de couleurs	1'298.-
Corps verre dépoli, partie frontale en verre de couleurs ou stratifié	1'398.-
Corps céramique 1, partie frontale en verre de couleurs ou stratifié	1'438.-
Prix suppl. front n° 4 - Verre dépoli	20.-
Prix suppl. front n° 4 - Céramique 1	40.-
Prix suppl. front n° 4 - Céramique 2 ou bois	60.-



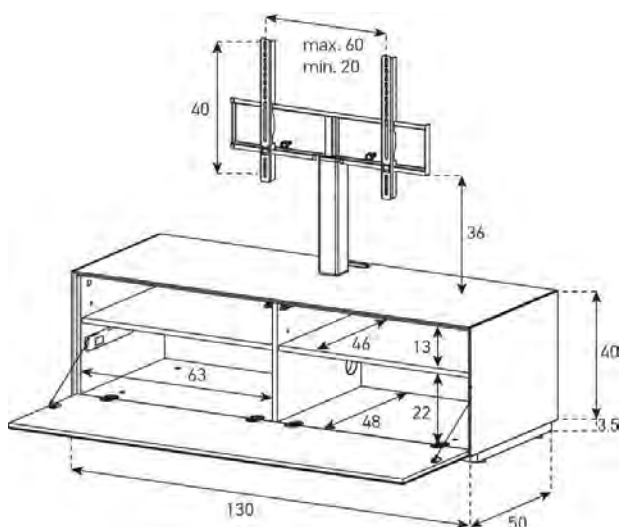
EX12-PF

Abattant perforé

PVR

Corps + partie frontale en verre noir ou stratifié	1'248.-
Corps + partie frontale en verre de couleurs	1'348.-
Corps verre dépoli, partie frontale en verre de couleurs ou stratifié	1'448.-
Corps céramique 1, partie frontale en verre de couleurs ou stratifié	1'488.-
Prix suppl. front n° 4 - Verre dépoli	20.-
Prix suppl. front n° 4 - Céramique 1	40.-
Prix suppl. front n° 4 - Céramique 2 ou bois	60.-

Hauteur 40 cm - Largeur 130 cm - Profondeur 50 cm (avec support pivotant)



EX11-F

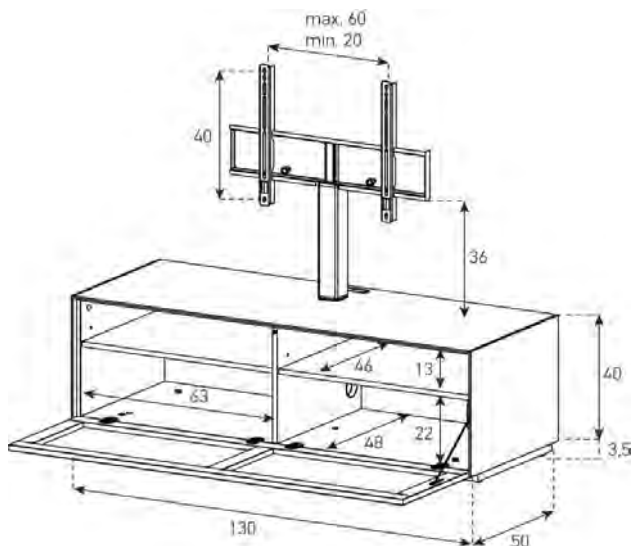
(avec support pivotant)

PVR

Corps + partie frontale en verre noir ou stratifié	1'298.-
Corps + partie frontale en verre de couleurs	1'398.-
Corps verre dépoli, partie frontale en verre de couleurs ou stratifié	1'498.-
Prix suppl. front n° 8 - Verre dépoli	40.-
Prix suppl. front n° 8 - Céramique 1	80.-
Prix suppl. front n° 8 - Céramique 2 ou bois	120.-

Étagère réglable + 4 cm

Support pivotant à 45° (gauche/droite)
Charge max. : 40 kg / -65"



EX11-T1

Abattant en tissu

PVR

Corps en verre noir ou stratifié	1'298.-
Corps en verre de couleurs	1'398.-
Corps en verre dépoli	1'498.-

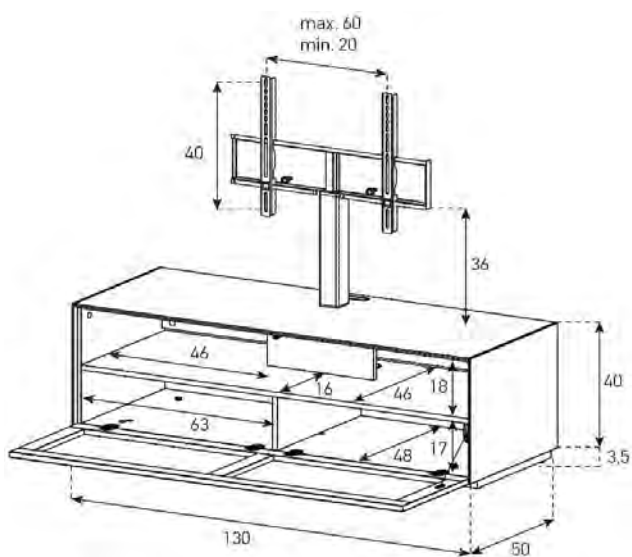
EX11-P1

Abattant perforé

PVR

Corps en verre noir ou stratifié	1'348.-
Corps en verre de couleurs	1'448.-
Corps en verre dépoli	1'548.-

Étagère réglable + 4 cm



EX11-TS

Abattant en tissu

PVR

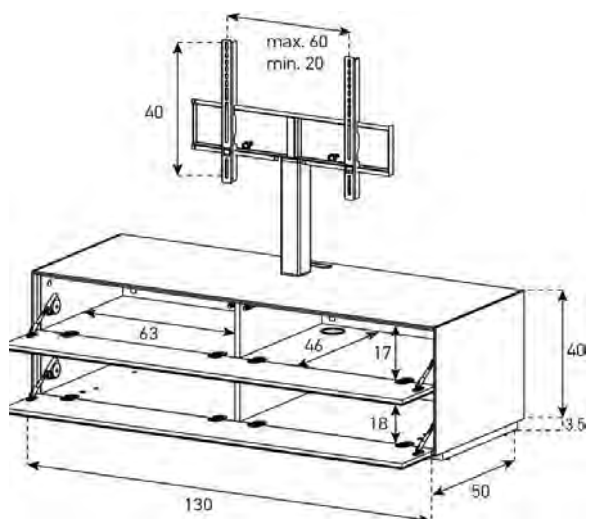
Corps en verre noir ou stratifié	1'298.-
Corps en verre de couleurs	1'398.-
Corps en verre dépoli	1'498.-

EX11-PS

Abattant perforé

PVR

Corps en verre noir ou stratifié	1'348.-
Corps en verre de couleurs	1'448.-
Corps en verre dépoli	1'548.-



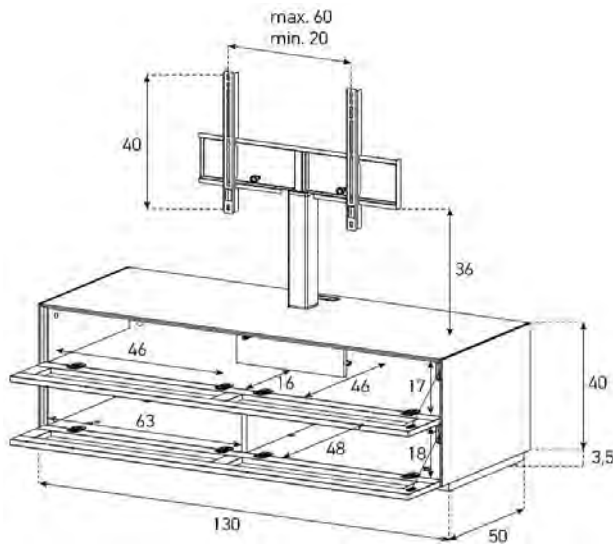
EX11-FF

PVR

Corps + partie frontale en verre noir ou stratifié	1'298.-
Corps + partie frontale en verre de couleurs	1'398.-
Corps verre dépoli, partie frontale en verre de couleurs ou stratifié	1'498.-
Prix suppl. front n° 4 - Verre dépoli	20.-
Prix suppl. front n° 4 - Céramique 1	40.-
Prix suppl. front n° 4 - Céramique 2 ou bois	60.-

Prix supplémentaire par front

Support pivotant à 45° (gauche/droite)
Charge max. : 40 kg / -65"



EX11-TT

Abattant en tissu

PVR

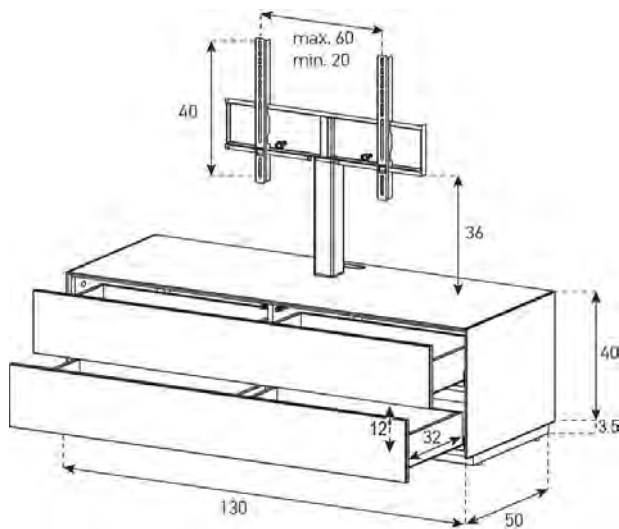
Corps en verre noir ou stratifié	1'298.-
Corps en verre de couleurs	1'398.-
Corps en verre dépoli	1'498.-

EX11-PP

Abattant perforé

PVR

Corps en verre noir ou stratifié	1'348.-
Corps en verre de couleurs	1'448.-
Corps en verre dépoli	1'548.-

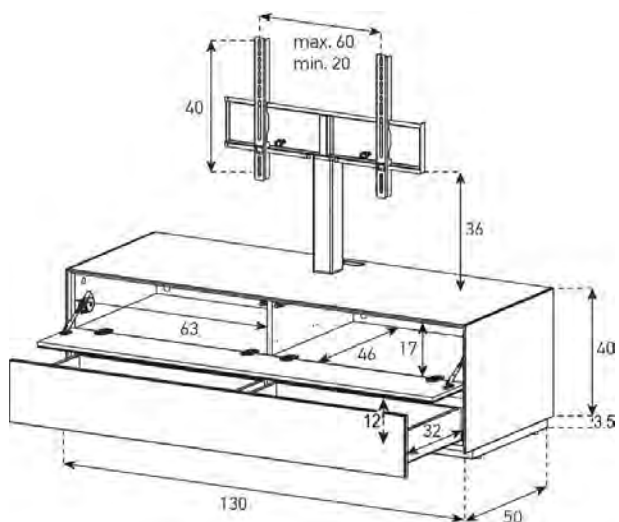


EX11-DD

PVR

Corps + partie frontale en verre noir ou stratifié	1'298.-
Corps + partie frontale en verre de couleurs	1'398.-
Corps verre dépoli, partie frontale en verre de couleurs ou stratifié	1'498.-
Prix suppl. front n° 4 - Verre dépoli	20.-
Prix suppl. front n° 4 - Céramique 1	40.-
Prix suppl. front n° 4 - Céramique 2 ou bois	60.-

Prix supplémentaire par front



EX11-FD

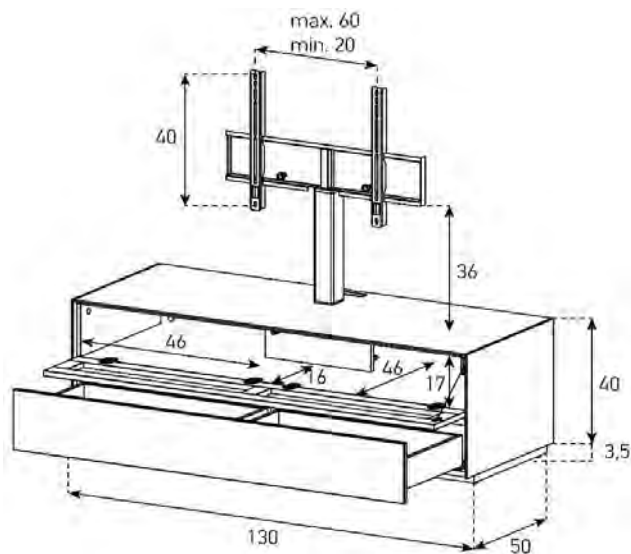
PVR

Corps + partie frontale en verre noir ou stratifié	1'298.-
Corps + partie frontale en verre de couleurs	1'398.-
Corps verre dépoli, partie frontale en verre de couleurs ou stratifié	1'498.-
Prix suppl. front n° 4 - Verre dépoli	20.-
Prix suppl. front n° 4 - Céramique 1	40.-
Prix suppl. front n° 4 - Céramique 2 ou bois	60.-

Prix supplémentaire par front

Support pivotant à 45° (gauche/droite)

Charge max. : 40 kg / -65"



EX11-TD

Abattant en tissu

PVR

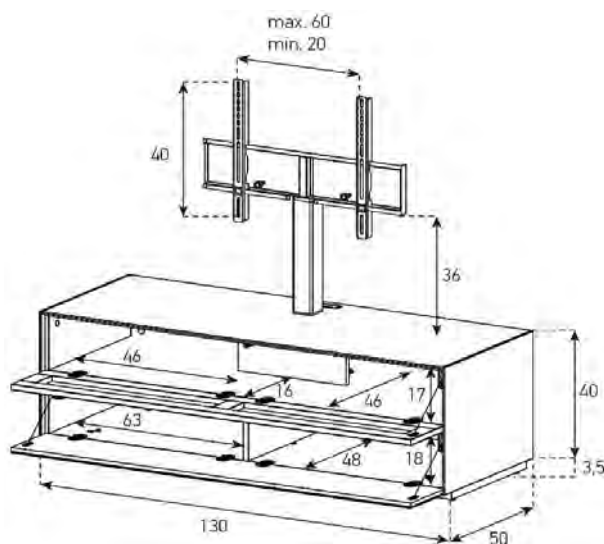
Corps + partie frontale en verre noir ou stratifié	1'298.-
Corps + partie frontale en verre de couleurs	1'398.-
Corps verre dépoli, partie frontale en verre de couleurs ou stratifié	1'498.-
Prix suppl. front n° 4 - Verre dépoli	20.-
Prix suppl. front n° 4 - Céramique 1	40.-
Prix suppl. front n° 4 - Céramique 2 ou bois	60.-

EX11-PD

Abattant perforé

PVR

Corps + partie frontale en verre noir ou stratifié	1'348.-
Corps + partie frontale en verre de couleurs	1'448.-
Corps verre dépoli, partie frontale en verre de couleurs ou stratifié	1'548.-
Prix suppl. front n° 4 - Verre dépoli	20.-
Prix suppl. front n° 4 - Céramique 1	40.-
Prix suppl. front n° 4 - Céramique 2 ou bois	60.-



EX11-TF

Abattant en tissu

PVR

Corps + partie frontale en verre noir ou stratifié	1'298.-
Corps + partie frontale en verre de couleurs	1'398.-
Corps verre dépoli, partie frontale en verre de couleurs ou stratifié	1'498.-
Prix suppl. front n° 4 - Verre dépoli	20.-
Prix suppl. front n° 4 - Céramique 1	40.-
Prix suppl. front n° 4 - Céramique 2 ou bois	60.-

EX11-PF

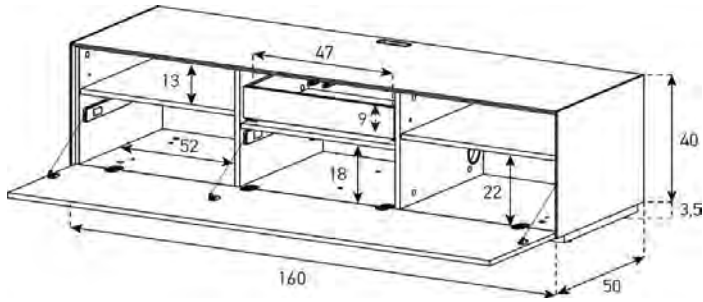
Abattant perforé

PVR

Corps + partie frontale en verre noir ou stratifié	1'348.-
Corps + partie frontale en verre de couleurs	1'448.-
Corps verre dépoli, partie frontale en verre de couleurs ou stratifié	1'548.-
Prix suppl. front n° 4 - Verre dépoli	20.-
Prix suppl. front n° 4 - Céramique 1	40.-
Prix suppl. front n° 4 - Céramique 2 ou bois	60.-

Support pivotant à 45° (gauche/droite)

Charge max. : 40 kg / -65"



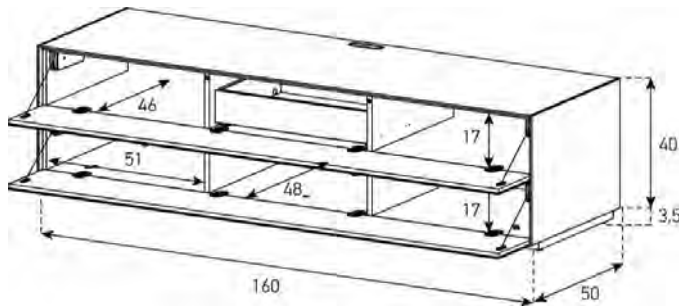
EX30-F

(avec un orifice pour les câbles)

PVR

Corps + partie frontale en verre noir ou stratifié	1'348.-
Corps + partie frontale en verre de couleurs	1'498.-
Corps verre dépoli, partie frontale en verre de couleurs ou stratifié	1'598.-
Prix suppl. front n° 17 - Verre dépoli	50.-
Prix suppl. front n° 17 - Céramique 1	100.-
Prix suppl. front n° 17 - Céramique 2 (pas de bois)	150.-

Étagère réglable + 4 cm

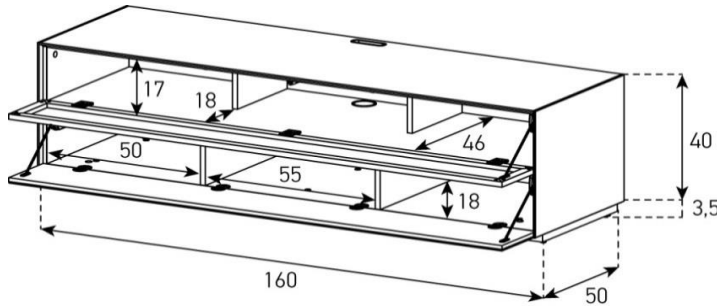


EX30-FF

PVR

Corps + partie frontale en verre noir ou stratifié	1'348.-
Corps + partie frontale en verre de couleurs	1'498.-
Corps verre dépoli, partie frontale en verre de couleurs ou stratifié	1'598.-
Prix suppl. front n° 12 - Verre dépoli	25.-
Prix suppl. front n° 12 - Céramique 1	50.-
Prix suppl. front n° 12 - Céramique 2 (pas de bois)	75.-

Prix supplémentaire par front

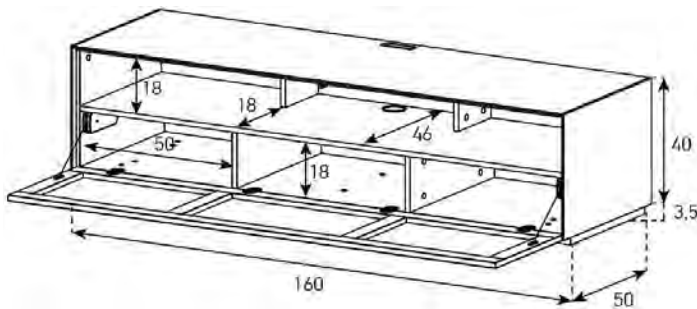


EX30-PF

Abattant en haut perforé

PVR

Corps + partie frontale en verre noir ou stratifié	1'428.-
Corps + partie frontale en verre de couleurs	1'578.-
Corps verre dépoli, partie frontale en verre de couleurs ou stratifié	1'678.-
Prix suppl. front n° 12 - Verre dépoli	25.-
Prix suppl. front n° 12 - Céramique 1	50.-
Prix suppl. front n° 12 - Céramique 2 (pas de bois)	75.-

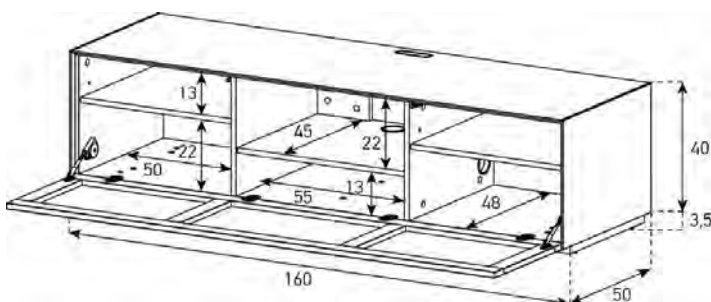


EX30-TS

Abattant en tissu

PVR

Corps en verre noir ou stratifié	1'348.-
Corps en verre de couleurs	1'498.-
Corps en verre dépoli	1'598.-



EX30-PS

Abattant perforé

PVR

Corps en verre noir ou stratifié	1'428.-
Corps en verre de couleurs	1'578.-
Corps en verre dépoli	1'678.-

EX30-TC

Abattant en tissu

PVR

Corps en verre noir ou stratifié	1'348.-
Corps en verre de couleurs	1'498.-
Corps en verre dépoli	1'598.-

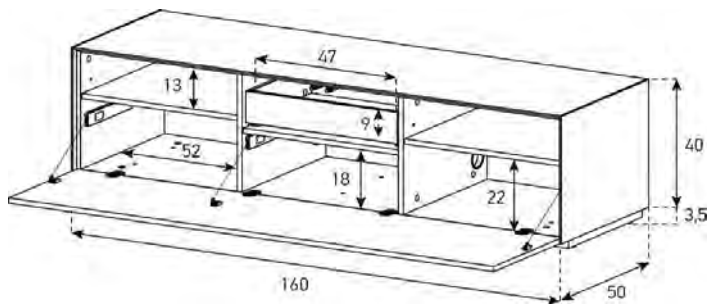
EX30-PC

Abattant perforé

PVR

Corps en verre noir ou stratifié	1'428.-
Corps en verre de couleurs	1'578.-
Corps en verre dépoli	1'678.-

Étagère réglable + 4 cm



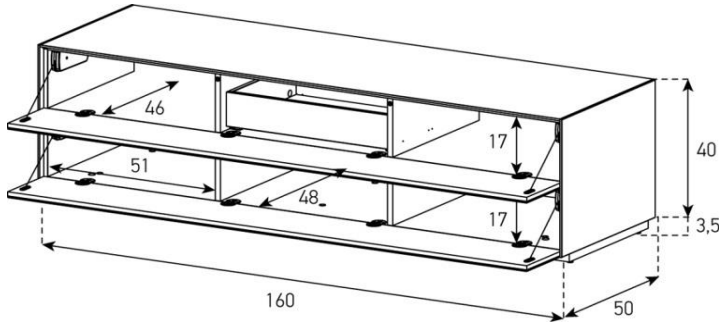
EX32-F

(sans orifice pour les câbles)

PVR

Corps + partie frontale en verre noir ou stratifié	1'348.-
Corps + partie frontale en verre de couleurs	1'498.-
Corps verre dépoli, partie frontale en verre de couleurs ou stratifié	1'598.-
Corps céramique 1, partie frontale en verre de couleurs ou stratifié	1'648.-
Prix suppl. front n° 17 - Verre dépoli	50.-
Prix suppl. front n° 17 - Céramique 1	100.-
Prix suppl. front n° 17 - Céramique 2 (pas de bois)	150.-

Étagère réglable + 4 cm

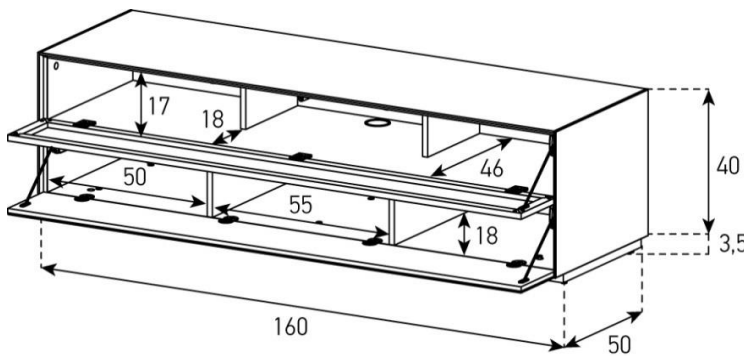


EX32-FF

PVR

Corps + partie frontale en verre noir ou stratifié	1'348.-
Corps + partie frontale en verre de couleurs	1'498.-
Corps verre dépoli, partie frontale en verre de couleurs ou stratifié	1'598.-
Corps céramique 1, partie frontale en verre de couleurs ou stratifié	1'648.-
Prix suppl. front n° 12 - Verre dépoli	25.-
Prix suppl. front n° 12 - Céramique 1	50.-
Prix suppl. front n° 12 - Céramique 2 (pas de bois)	75.-

Prix supplémentaire par front

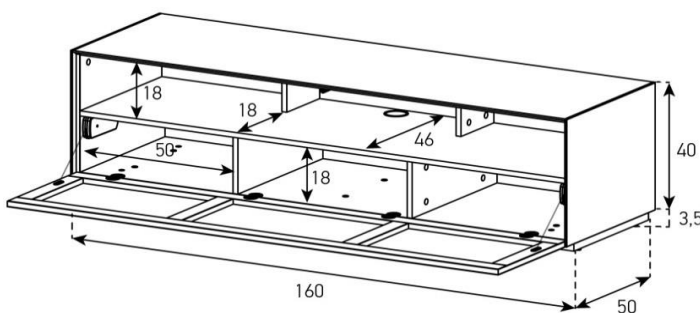


EX32-PF

Abattant en haut perforé

PVR

Corps + partie frontale en verre noir ou stratifié	1'428.-
Corps + partie frontale en verre de couleurs	1'578.-
Corps verre dépoli, partie frontale en verre de couleurs ou stratifié	1'678.-
Corps céramique 1, partie frontale en verre de couleurs ou stratifié	1'728.-
Prix suppl. front n° 12 - Verre dépoli	25.-
Prix suppl. front n° 12 - Céramique 1	50.-
Prix suppl. front n° 12 - Céramique 2 (pas de bois)	75.-



EX32-TS

Abattant en tissu

PVR

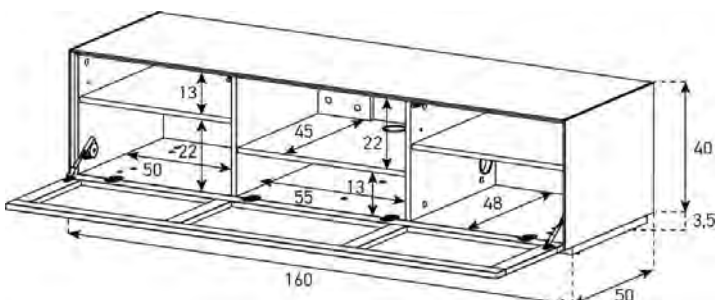
Corps en verre noir ou stratifié	1'348.-
Corps en verre de couleurs	1'498.-
Corps en verre dépoli	1'598.-
Corps en céramique 1	1'648.-

EX32-PS

Abattant perforé

PVR

Corps en verre noir ou stratifié	1'428.-
Corps en verre de couleurs	1'578.-
Corps en verre dépoli	1'678.-
Corps en céramique 1	1'728.-



EX32-TC

Abattant en tissu

PVR

Corps en verre noir ou stratifié	1'348.-
Corps en verre de couleurs	1'498.-
Corps en verre dépoli	1'598.-
Corps en céramique 1	1'648.-

EX32-PC

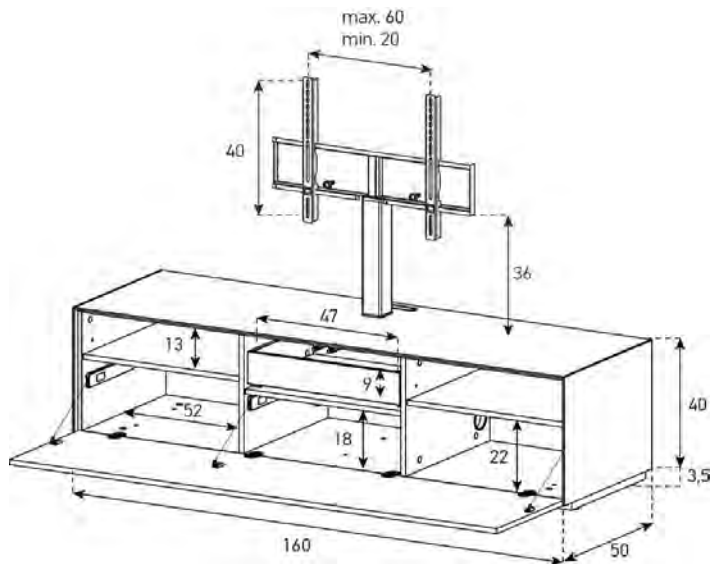
Abattant perforé

PVR

Corps en verre noir ou stratifié	1'428.-
Corps en verre de couleurs	1'578.-
Corps en verre dépoli	1'678.-
Corps en céramique 1	1'728.-

Étagère réglable + 4 cm

Hauteur 40 cm - Largeur 160 cm - Profondeur 50 cm (avec support pivotant)



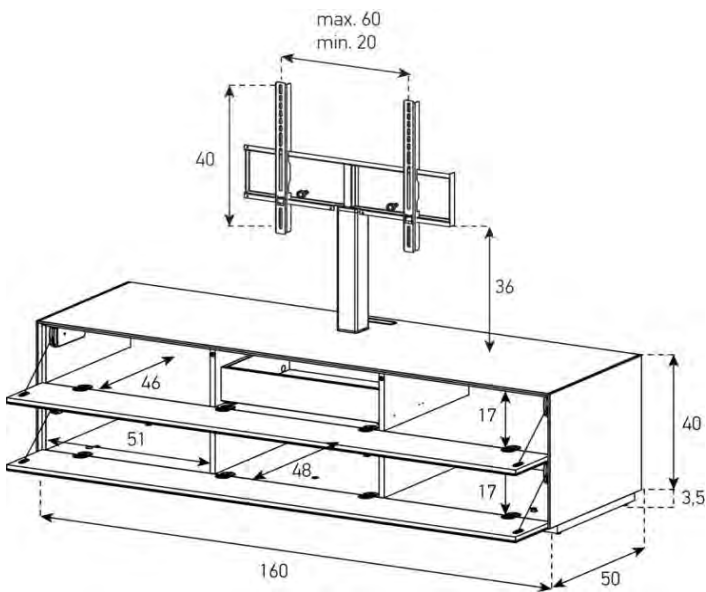
EX31-F

(avec support pivotant)

PVR

Corps + partie frontale en verre noir ou stratifié	1'448.-
Corps + partie frontale en verre de couleurs	1'598.-
Corps verre dépoli, partie frontale en verre de couleurs ou stratifié	1'698.-
Prix suppl. front n° 17 - Verre dépoli	50.-
Prix suppl. front n° 17 - Céramique 1	100.-
Prix suppl. front n° 17 - Céramique 2 (pas de bois)	150.-

Étagère réglable + 4 cm

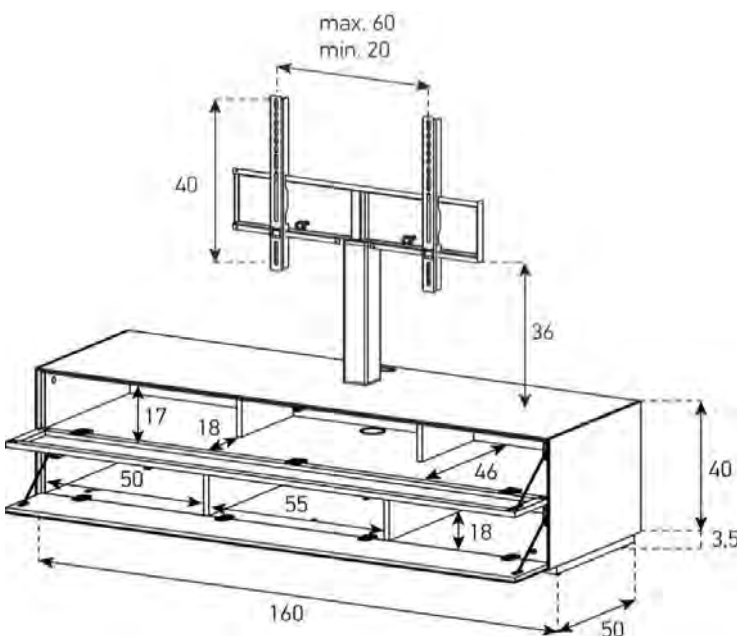


EX31-FF

PVR

Corps + partie frontale en verre noir ou stratifié	1'448.-
Corps + partie frontale en verre de couleurs	1'598.-
Corps verre dépoli, partie frontale en verre de couleurs ou stratifié	1'698.-
Prix suppl. front n° 12 - Verre dépoli	25.-
Prix suppl. front n° 12 - Céramique 1	50.-
Prix suppl. front n° 12 - Céramique 2 (pas de bois)	75.-

Prix supplémentaire par front



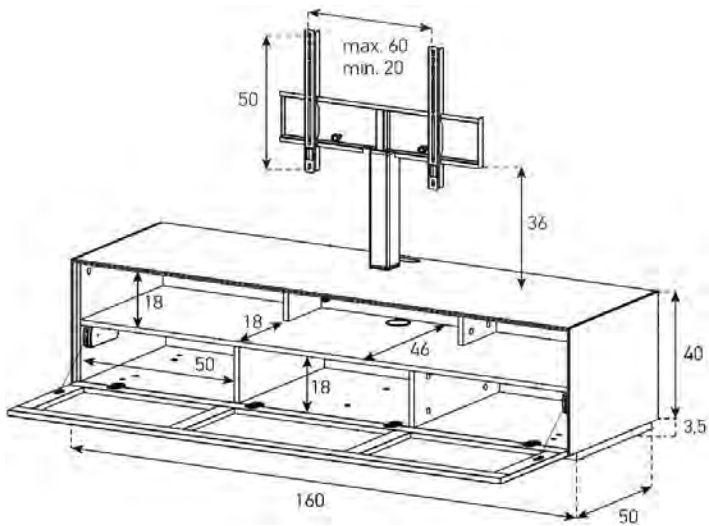
EX31-PF

Abattant en haut perforé

PVR

Corps + partie frontale en verre noir ou stratifié	1'528.-
Corps + partie frontale en verre de couleurs	1'678.-
Corps verre dépoli, partie frontale en verre de couleurs ou stratifié	1'778.-
Prix suppl. front n° 12 - Verre dépoli	25.-
Prix suppl. front n° 12 - Céramique 1	50.-
Prix suppl. front n° 12 - Céramique 2 (pas de bois)	75.-

Support pivotant à 45° (gauche/droite)
Charge max. : 40 kg / -65"



EX31-TS

Abattant en tissu

PVR

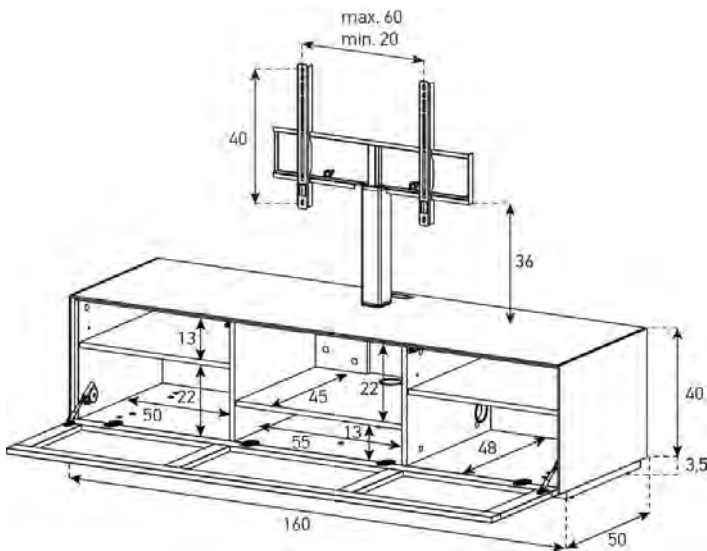
Corps en verre noir ou stratifié	1'448.-
Corps en verre de couleurs	1'598.-
Corps en verre dépoli	1'698.-

EX31-PS

Abattant perforé

PVR

Corps en verre noir ou stratifié	1'528.-
Corps en verre de couleurs	1'678.-
Corps en verre dépoli	1'778.-



EX31-TC

Abattant en tissu

PVR

Corps en verre noir ou stratifié	1'448.-
Corps en verre de couleurs	1'598.-
Corps en verre dépoli	1'698.-

EX31-PC

Abattant perforé

PVR

Corps en verre noir ou stratifié	1'528.-
Corps en verre de couleurs	1'678.-
Corps en verre dépoli	1'778.-

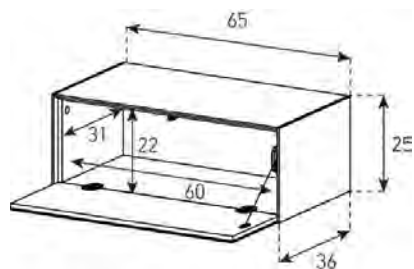
Étagère réglable + 4 cm

Support pivotant à 45° (gauche/droite)

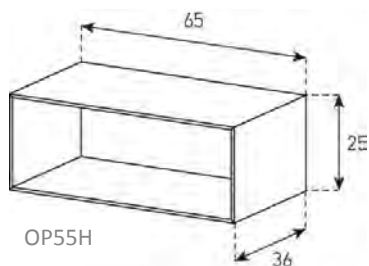
Charge max. : 40 kg / -65"

ÉLÉMENTS AVEC FIXATION MURALE

Hauteur 25 cm - Largeur 65 cm - Profondeur 36 cm



ED55-F



OP55H



ED55-F

PVR

Corps + partie frontale en verre noir ou stratifié	598.-
Corps + partie frontale en verre de couleurs	668.-
Corps verre dépoli, partie frontale en verre de couleurs ou stratifié	698.-
Corps céramique, partie frontale en verre de couleurs ou stratifié	728.-
Prix suppl. front n° 13 - Verre dépoli	15.-
Prix suppl. front n° 13 - Céramique 1	30.-
Prix suppl. front n° 13 - Céramique 2 (pas de bois)	50.-

OP55-H (horizontal)

PVR

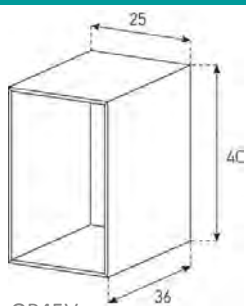
Couleurs stratifiés 1	278.-
Couleurs stratifiés 2	338.-

OP55-V (vertical)

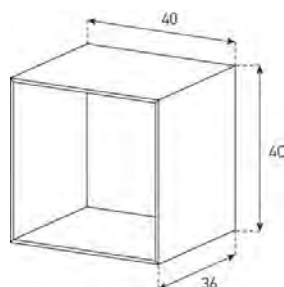
PVR

Couleurs stratifiés 1	278.-
Couleurs stratifiés 2	338.-

Hauteur 40 cm - Largeur 25/40 cm - Profondeur 36 cm



OP45V



OP40

OP45-H (horizontal)

PVR

Couleurs stratifiés 1	238.-
Couleurs stratifiés 2	278.-

OP45-V (vertical)

PVR

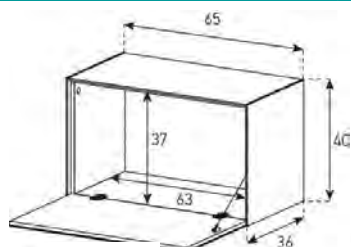
Couleurs stratifiés 1	238.-
Couleurs stratifiés 2	278.-

OP40

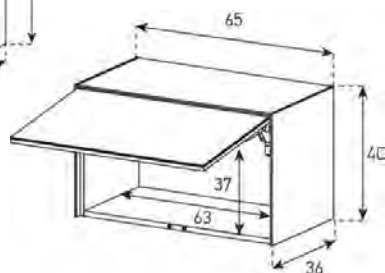
PVR

Couleurs stratifiés 1	248.-
Couleurs stratifiés 2	318.-

Hauteur 40 cm - Largeur 65 cm - Profondeur 36 cm



ED50-F

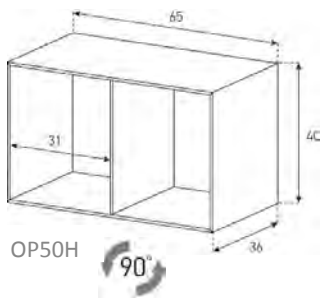


ED50-U

ED50-F + ED50-U

PVR

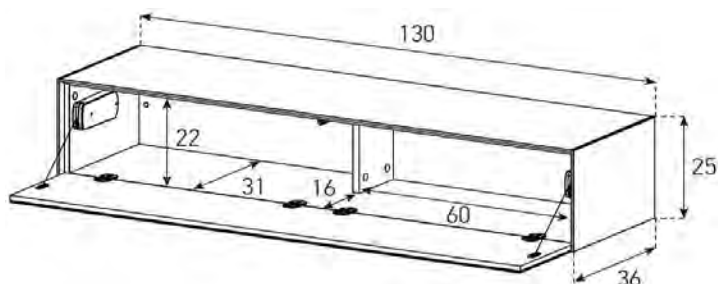
Corps + partie frontale en verre noir ou stratifié	648.-
Corps + partie frontale en verre de couleurs	698.-
Corps verre dépoli, partie frontale en verre de couleurs ou stratifié	748.-
Corps céramique 1, partie frontale en verre de couleurs ou stratifié	768.-
Prix suppl. front n° 6 - Verre dépoli	20.-
Prix suppl. front n° 6 - Céramique 1	40.-
Prix suppl. front n° 6 - Céramique 2 ou bois	60.-



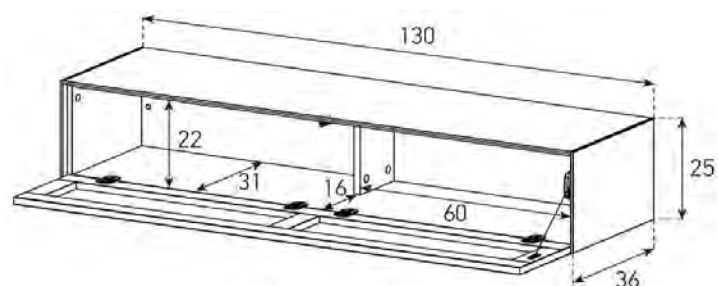
OP50-H (horizontal)	PVR
Couleurs stratifiés 1	318.-
Couleurs stratifiés 2	398.-

OP50-V (vertical)	PVR
Couleurs stratifiés 1	318.-
Couleurs stratifiés 2	398.-

Hauteur 25 cm - Largeur 130 cm - Profondeur 36 cm

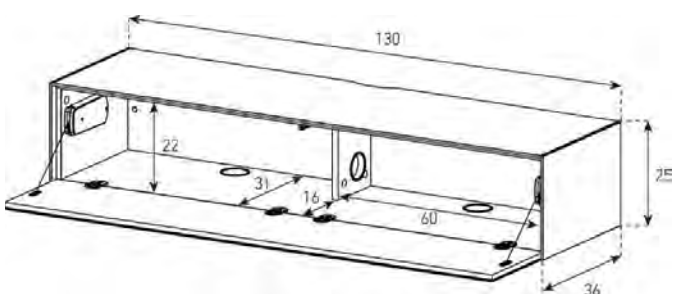


ED65-F	PVR
Corps + partie frontale en verre noir ou stratifié	1'048.-
Corps + partie frontale en verre de couleurs	1'148.-
Corps verre dépoli, partie frontale en verre de couleurs ou stratifié	1'208.-
Corps céramique 1, partie frontale en verre de couleurs ou stratifié	1'248.-
Prix suppl. front n° 15 - Verre dépoli	30.-
Prix suppl. front n° 15 - Céramique 1	60.-
Prix suppl. front n° 15 - Céramique 2 (pas de bois)	80.-

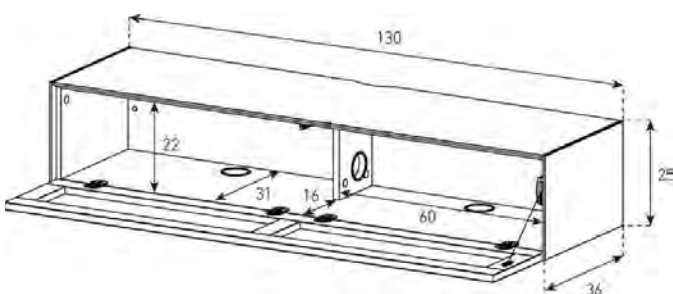


ED65-TS	PVR
Abattant en tissu	PVR
Corps en verre noir ou stratifié	1'048.-
Corps en verre de couleurs	1'148.-
Corps en verre dépoli	1'208.-
Corps en céramique 1	1'248.-

Hauteur 25 cm - Largeur 130 cm - Profondeur 36 cm (avec échancrure pour câbles)



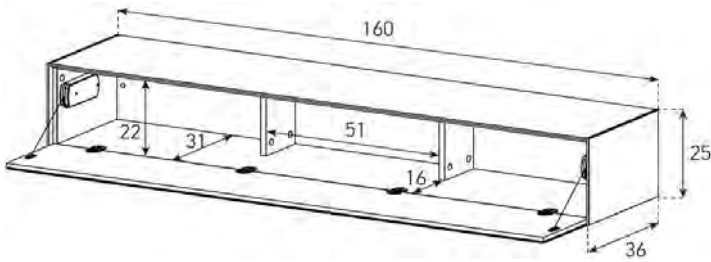
ED66-F	PVR
(avec échancrure pour câbles)	
Corps + partie frontale en verre noir ou stratifié	1'048.-
Corps + partie frontale en verre de couleurs	1'148.-
Corps verre dépoli, partie frontale en verre de couleurs ou stratifié	1'208.-
Prix suppl. front n° 15 - Verre dépoli	30.-
Prix suppl. front n° 15 - Céramique 1	60.-
Prix suppl. front n° 15 - Céramique 2 (pas de bois)	80.-



ED66-TS	PVR
Abattant en tissu	PVR
Corps en verre noir ou stratifié	1'048.-
Corps en verre de couleurs	1'148.-
Corps en verre dépoli	1'208.-

ED66-PS	PVR
Abattant perforé	PVR
Corps en verre noir ou stratifié	1'098.-
Corps en verre de couleurs	1'198.-
Corps en verre dépoli	1'298.-

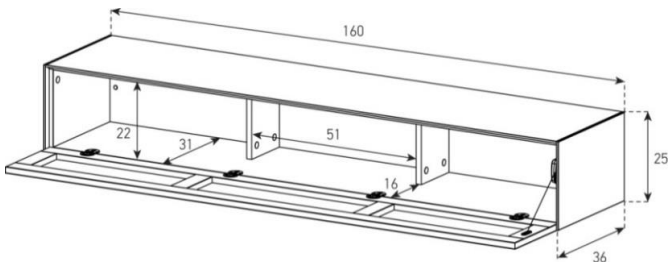
Hauteur 25 cm - Largeur 160 cm - Profondeur 36 cm



ED35-F

PVR

Corps + partie frontale en verre noir ou stratifié	1'168.-
Corps + partie frontale en verre de couleurs	1'268.-
Corps verre dépoli, partie frontale en verre de couleurs ou stratifié	1'348.-
Corps céramique 1, partie frontale en verre de couleurs ou stratifié	1'388.-
Prix suppl. front n° 16 - Verre dépoli	40.-
Prix suppl. front n° 16 - Céramique 1	80.-
Prix suppl. front n° 16 - Céramique 2 (pas de bois)	100.-



ED35-TS

Abattant en tissu

PVR

Corps en verre noir ou stratifié	1'168.-
Corps en verre de couleurs	1'268.-
Corps en verre dépoli	1'348.-
Corps en céramique 1	1'388.-

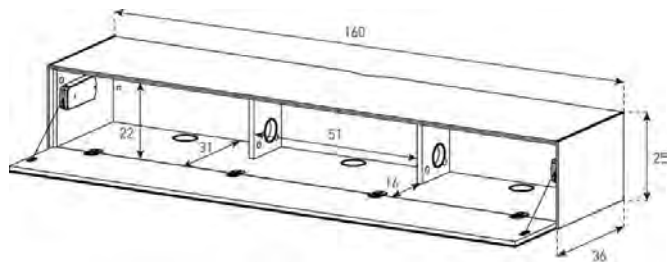
ED35-PS

Abattant perforé

PVR

Corps en verre noir ou stratifié	1'218.-
Corps en verre de couleurs	1'318.-
Corps en verre dépoli	1'398.-
Corps en céramique 1	1'438.-

Hauteur 25 cm - Largeur 160 cm - Profondeur 36 cm (avec échancrure pour câbles)

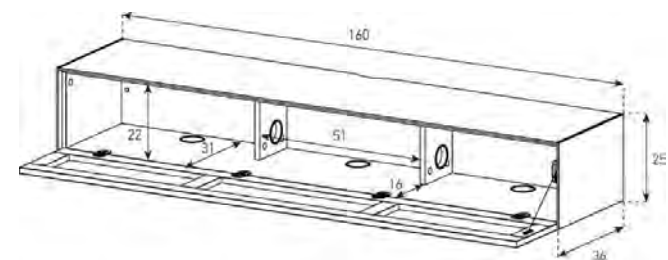


ED36-F

(avec échancrure pour câbles)

PVR

Corps + partie frontale en verre noir ou stratifié	1'168.-
Corps + partie frontale en verre de couleurs	1'268.-
Corps verre dépoli, partie frontale en verre de couleurs ou stratifié	1'348.-
Prix suppl. front n° 16 - Verre dépoli	40.-
Prix suppl. front n° 16 - Céramique 1	80.-
Prix suppl. front n° 16 - Céramique 2 (pas de bois)	100.-



ED36-TS

Abattant en tissu

PVR

Corps en verre noir ou stratifié	1'168.-
Corps en verre de couleurs	1'268.-
Corps en verre dépoli	1'348.-

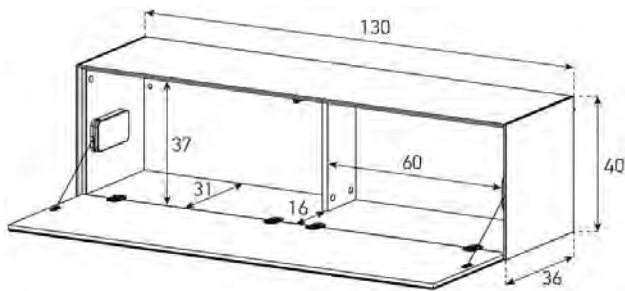
ED36-PS

Abattant perforé

PVR

Corps en verre noir ou stratifié	1'218.-
Corps en verre de couleurs	1'318.-
Corps en verre dépoli	1'398.-

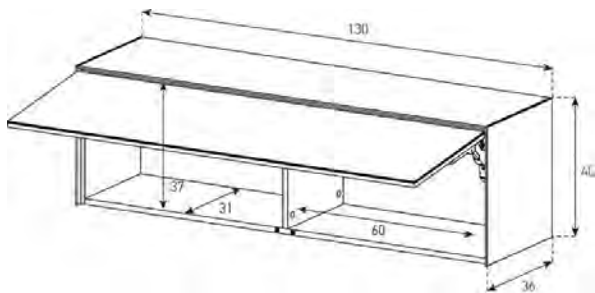
Hauteur 40 cm - Largeur 130 cm - Profondeur 36 cm



ED60-F

PVR

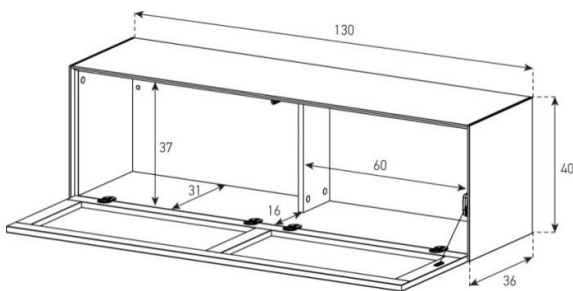
Corps + partie frontale en verre noir ou stratifié	1'148.-
Corps + partie frontale en verre de couleurs	1'248.-
Corps verre dépoli, partie frontale en verre de couleurs ou stratifié	1'348.-
Corps céramique 1, partie frontale en verre de couleurs ou stratifié	1'388.-
Prix suppl. front n° 8 - Verre dépoli	40.-
Prix suppl. front n° 8 - Céramique 1	80.-
Prix suppl. front n° 8 - Céramique 2 ou bois	120.-



ED60-U

PVR

Corps + partie frontale en verre noir ou stratifié	1'148.-
Corps + partie frontale en verre de couleurs	1'248.-
Corps verre dépoli, partie frontale en verre de couleurs ou stratifié	1'348.-
Corps céramique 1, partie frontale en verre de couleurs ou stratifié	1'388.-
Prix suppl. front n° 8 - Verre dépoli	40.-
Prix suppl. front n° 8 - Céramique 1	80.-
Prix suppl. front n° 8 - Céramique 2 ou bois	120.-



ED60-TS

Abattant en tissu

PVR

Corps en verre noir ou stratifié	1'098.-
Corps en verre de couleurs	1'198.-
Corps en verre dépoli	1'268.-
Corps en céramique 1	1'318.-

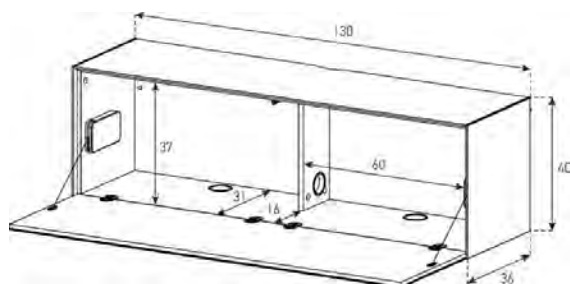
ED60-PS

Abattant perforé

PVR

Corps en verre noir ou stratifié	1'198.-
Corps en verre de couleurs	1'298.-
Corps en verre dépoli	1'398.-
Corps en céramique 1	1'438.-

Hauteur 40 cm - Largeur 130 cm - Profondeur 36 cm (avec échancrure pour câbles)

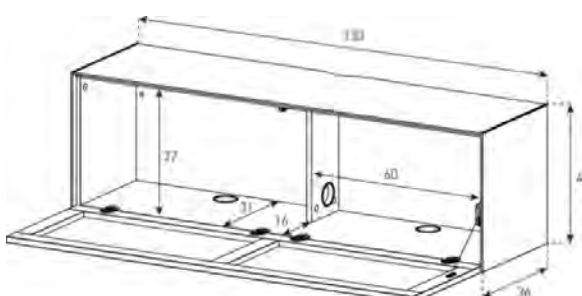


ED61-F

(avec échancrure pour câbles)

PVR

Corps + partie frontale en verre noir ou stratifié	1'148.-
Corps + partie frontale en verre de couleurs	1'248.-
Corps verre dépoli, partie frontale en verre de couleurs ou stratifié	1'348.-
Prix suppl. front n° 8 - Verre dépoli	40.-
Prix suppl. front n° 8 - Céramique 1	80.-
Prix suppl. front n° 8 - Céramique 2 ou bois	120.-



ED61-TS

Abattant en tissu

PVR

Corps en verre noir ou stratifié	1'098.-
Corps en verre de couleurs	1'198.-
Corps en verre dépoli	1'268.-

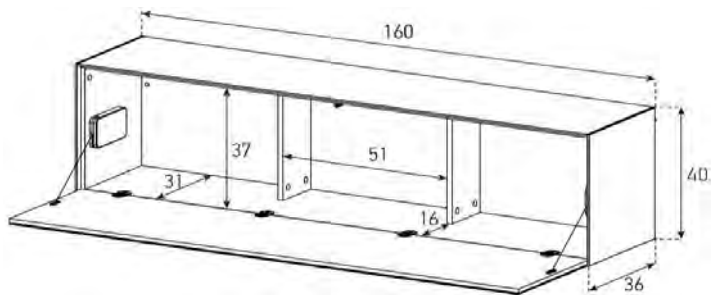
ED61-PS

Abattant perforé

PVR

Corps en verre noir ou stratifié	1'198.-
Corps en verre de couleurs	1'298.-
Corps en verre dépoli	1'398.-

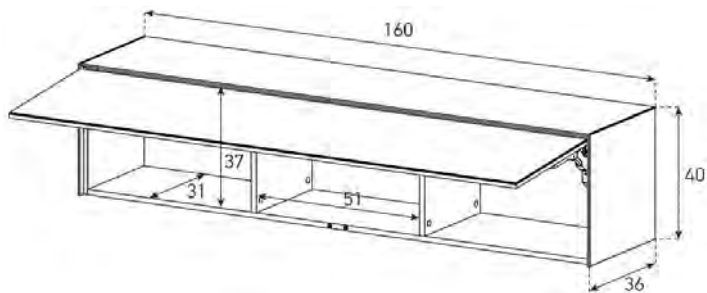
Hauteur 40 cm - Largeur 160 cm - Profondeur 36 cm



ED30-F

PVR

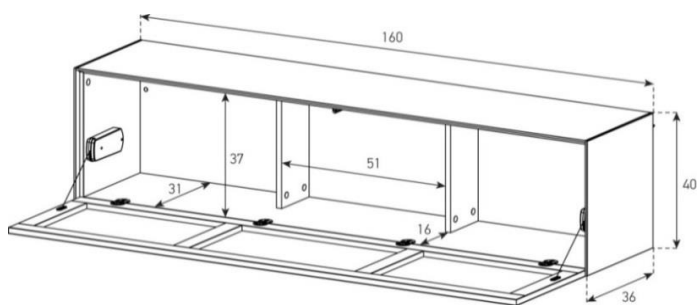
Corps + partie frontale en verre noir ou stratifié	1'248.-
Corps + partie frontale en verre de couleurs	1'398.-
Corps verre dépoli, partie frontale en verre de couleurs ou stratifié	1'498.-
Corps céramique 1, partie frontale en verre de couleurs ou stratifié	1'548.-
Prix suppl. front n° 17 - Verre dépoli	50.-
Prix suppl. front n° 17 - Céramique 1	100.-
Prix suppl. front n° 17 - Céramique 2 (pas de bois)	150.-



ED30-U

PVR

Corps + partie frontale en verre noir ou stratifié	1'248.-
Corps + partie frontale en verre de couleurs	1'398.-
Corps verre dépoli, partie frontale en verre de couleurs ou stratifié	1'498.-
Corps céramique 1, partie frontale en verre de couleurs ou stratifié	1'548.-
Prix suppl. front n° 17 - Verre dépoli	50.-
Prix suppl. front n° 17 - Céramique 1	100.-
Prix suppl. front n° 17 - Céramique 2 (pas de bois)	150.-



ED30-TS

Abattant en tissu

PVR

Corps en verre noir ou stratifié	1'248.-
Corps en verre de couleurs	1'398.-
Corps en verre dépoli	1'498.-
Corps en céramique 1	1'548.-

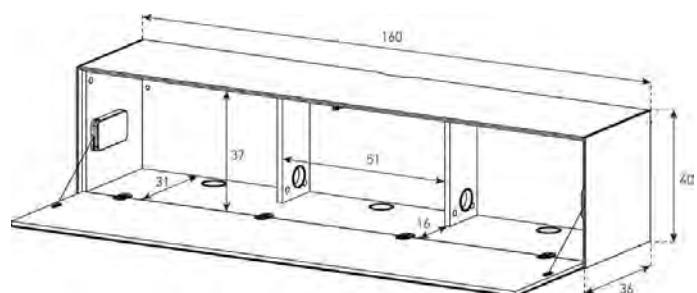
ED30-PS

Abattant perforé

PVR

Corps en verre noir ou stratifié	1'298.-
Corps en verre de couleurs	1'448.-
Corps en verre dépoli	1'548.-
Corps en céramique 1	1'598.-

Hauteur 40 cm - Largeur 160 cm - Profondeur 36 cm (avec échancrure pour câbles)

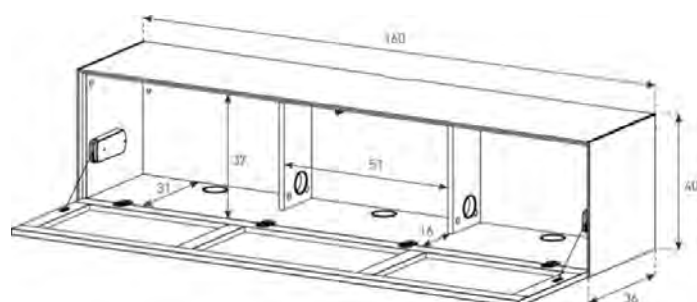


ED31-F

(mit Kabelöffnung in Deckplatte)

PVR

Corps + partie frontale en verre noir ou stratifié	1'248.-
Corps + partie frontale en verre de couleurs	1'398.-
Corps verre dépoli, partie frontale en verre de couleurs ou stratifié	1'498.-
Prix suppl. front n° 17 - Verre dépoli	50.-
Prix suppl. front n° 17 - Céramique 1	100.-
Prix suppl. front n° 17 - Céramique 2 (pas de bois)	150.-



ED31-TS

Abattant en tissu

PVR

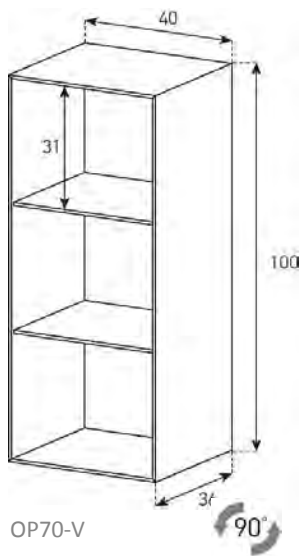
Corps en verre noir ou stratifié	1'248.-
Corps en verre de couleurs	1'398.-
Corps en verre dépoli	1'498.-

ED31-PS

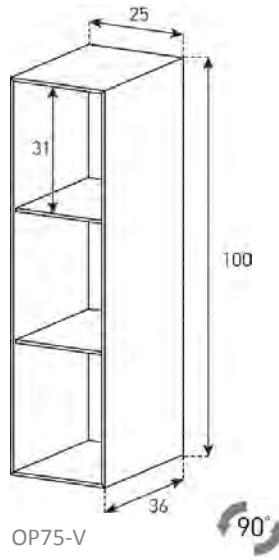
Abattant perforé

PVR

Corps en verre noir ou stratifié	1'298.-
Corps en verre de couleurs	1'448.-
Corps en verre dépoli	1'548.-



OP70-V



OP75-V

OP70-H (horizontal)

OP70-V (vertical)

PVR

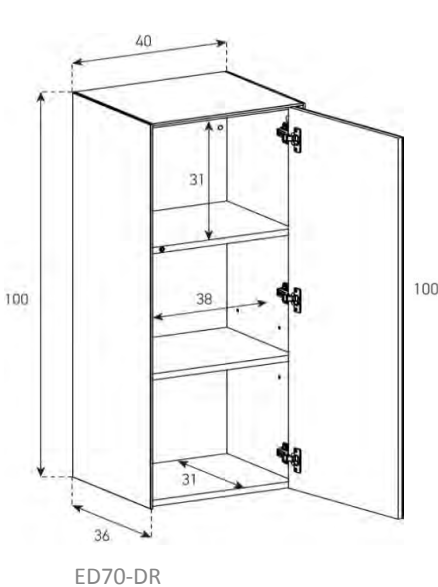
Couleurs stratifiés 1	418.-
Couleurs stratifiés 2	548.-

OP75-H (horizontal)

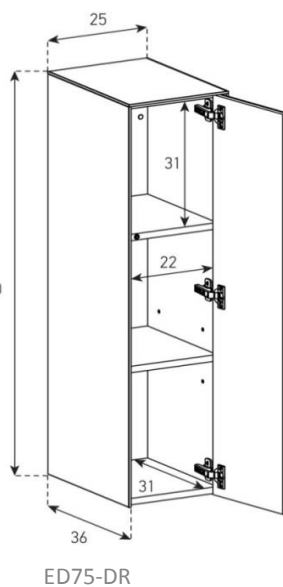
OP75-V (vertical)

PVR

Couleurs stratifiés 1	398.-
Couleurs stratifiés 2	498.-



ED70-DR



ED75-DR

ED70-DR (Charnières à droite)

ED70-DL (Charnières à gauche)

PVR

Corps + partie frontale en verre noir ou stratifié	898.-
Corps + partie frontale en verre de couleurs	998.-
Corps verre dépoli, partie frontale en verre de couleurs ou stratifié	1'078.-
Corps céramique 1, partie frontale en verre de couleurs ou stratifié	1'118.-
Prix suppl. front n° 7 - Verre dépoli	30.-
Prix suppl. front n° 7 - Céramique 1	60.-
Prix suppl. front n° 7 - Céramique 2 ou bois	100.-

Une étagère réglable + 4 cm

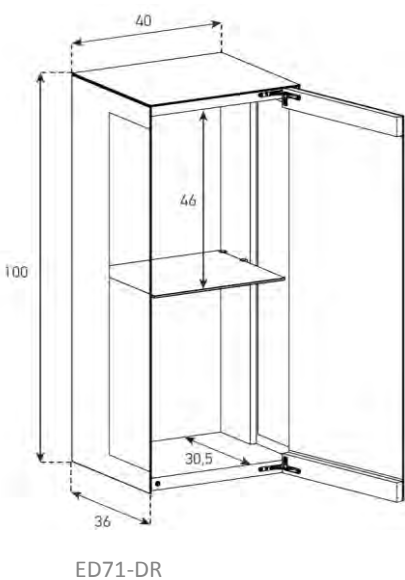
ED75-DR (Charnières à droite)

ED75-DL (Charnières à gauche)

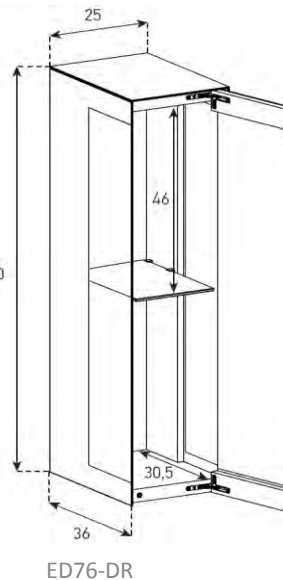
PVR

Corps + partie frontale en verre noir ou stratifié	848.-
Corps + partie frontale en verre de couleurs	948.-
Corps verre dépoli, partie frontale en verre de couleurs ou stratifié	998.-
Corps céramique 1, partie frontale en verre de couleurs ou stratifié	1'048.-
Prix suppl. front n° 14 - Verre dépoli	20.-
Prix suppl. front n° 14 - Céramique 1	40.-
Prix suppl. front n° 14 - Céramique 2 ou bois	60.-

Une étagère réglable + 4 cm



ED71-DR



ED76-DR

ED71-DR (Charnières à droite)

ED71-DL (Charnières à gauche)

PVR

Couleur du corps brillant – Front verre clair	1'198.-
---	---------

Étagère amovible

ED76-DR (Charnières à droite)

ED76-DL (Charnières à gauche)

PVR

Couleur du corps brillant – Front verre clair	1'148.-
---	---------

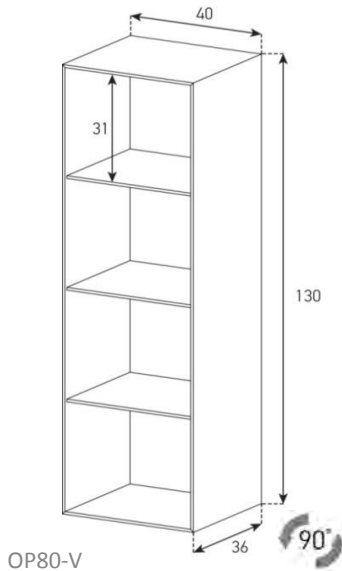
Étagère amovible

Précisez la couleur intérieure dans le code.

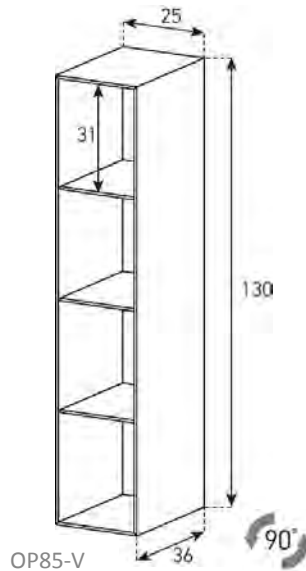
Couleur extérieure uniquement possible en verre brillant.

Exemple : ED71-DR-WNT-BLK-A

Hauteur 130 cm - Largeur 40/25 cm - Profondeur 36 cm



OP80-V



OP85-V

OP80-H (horizontal)

OP80-V (vertical)

PVR

Couleurs stratifiés 1	448.-
Couleurs stratifiés 2	598.-

OP85-H (horizontal)

OP85-V (vertical)

PVR

Couleurs stratifiés 1	408.-
Couleurs stratifiés 2	528.-

ED80-DR (Charnières à droite)

ED80-DL (Charnières à gauche)

PVR

Corps + partie frontale en verre noir ou stratifié	968.-
Corps + partie frontale en verre de couleurs	1'068.-
Corps verre dépoli, partie frontale en verre de couleurs ou stratifié	1'168.-
Corps céramique 1, partie frontale en verre de couleurs ou stratifié	1'208.-
Prix suppl. front n° 8 - Verre dépoli	40.-
Prix suppl. front n° 8 - Céramique 1	80.-
Prix suppl. front n° 8 - Céramique 2 ou bois	120.-

Deux étagères réglable + 6 cm

ED85-DR (Charnières à droite)

ED85-DL (Charnières à gauche)

PVR

Corps + partie frontale en verre noir ou stratifié	928.-
Corps + partie frontale en verre de couleurs	1'028.-
Corps verre dépoli, partie frontale en verre de couleurs ou stratifié	1'088.-
Corps céramique 1, partie frontale en verre de couleurs ou stratifié	1'128.-
Prix suppl. front n° 15 - Verre dépoli	30.-
Prix suppl. front n° 15 - Céramique 1	60.-
Prix suppl. front n° 15 - Céramique 2 ou bois	80.-

Deux étagères réglable + 6 cm

ED81-DR (Charnières à droite)

ED81-DL (Charnières à gauche)

PVR

Couleur du corp brillant – Front verre clair	1'268.-
--	---------

Étagère amovible

ED86-DR (Charnières à droite)

ED86-DL (Charnières à gauche)

PVR

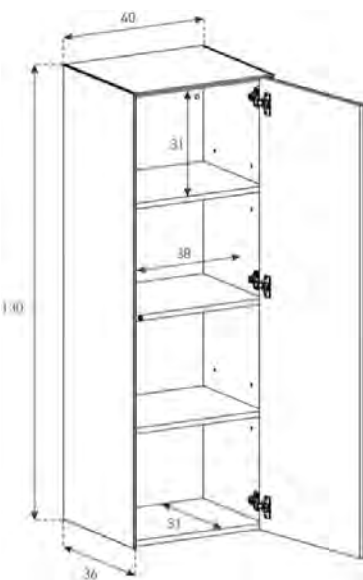
Couleur du corp brillant – Front verre clair	1'228.-
--	---------

Étagère amovible

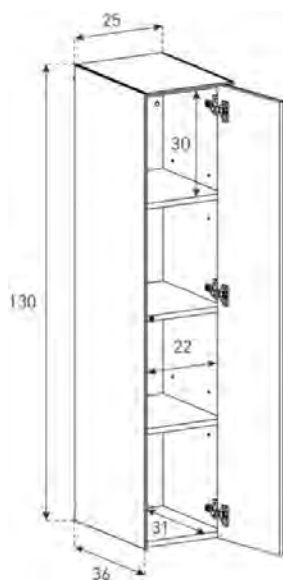
Précisez la **couleur intérieure** dans le code.

Couleur extérieure uniquement possible en verre brillant.

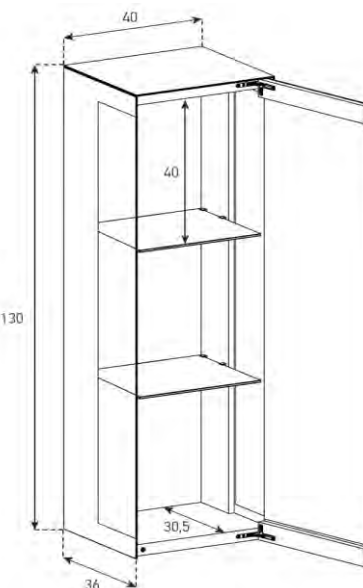
Exemple : ED81-DR-WNT-BLK-A



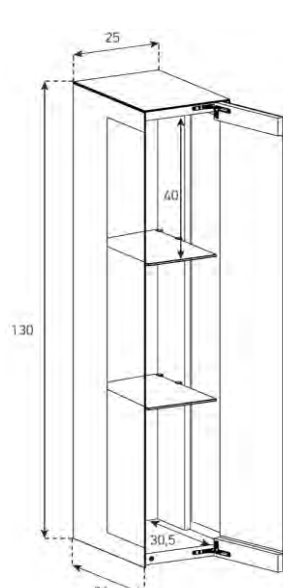
ED80-DR



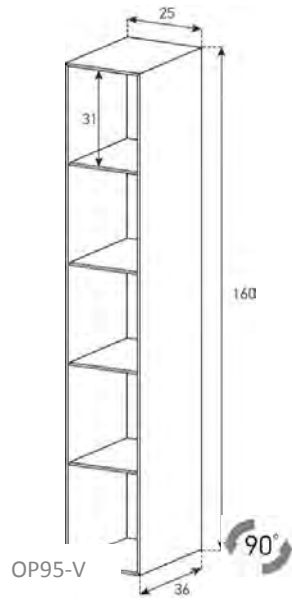
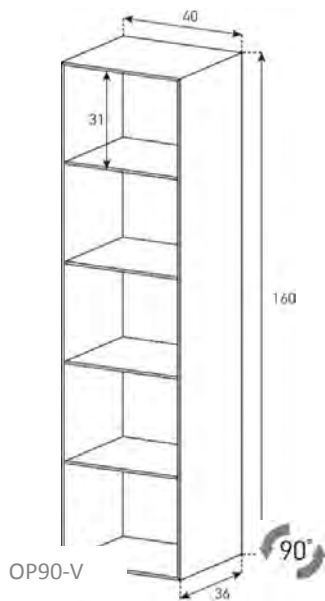
ED85-DR



ED81-DR



ED86-DR



OP90-H (horizontal)

OP90-V (vertical)

PVR

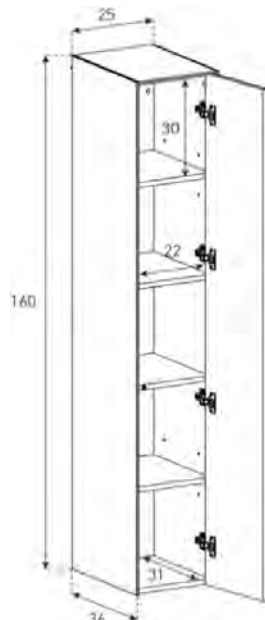
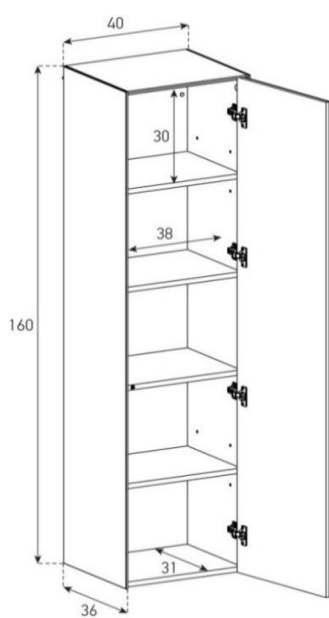
Couleurs stratifiés 1	548.-
Couleurs stratifiés 2	728.-

OP95-H (horizontal)

OP95-V (vertical)

PVR

Couleurs stratifiés 1	498.-
Couleurs stratifiés 2	648.-



ED90-DR (Charnières à droite)

ED90-DL (Charnières à gauche)

PVR

Corps + partie frontale en verre noir ou stratifié	1'148.-
Corps + partie frontale en verre de couleurs	1'248.-
Corps verre dépoli, partie frontale en verre de couleurs ou stratifié	1'348.-
Corps céramique 1, partie frontale en verre de couleurs ou stratifié	1'398.-
Prix suppl. front n° 17 - Verre dépoli	50.-
Prix suppl. front n° 17 - Céramique 1	100.-
Prix suppl. front n° 17 - Céramique 2 (pas de bois)	150.-

Deux étagères réglable + 6 cm

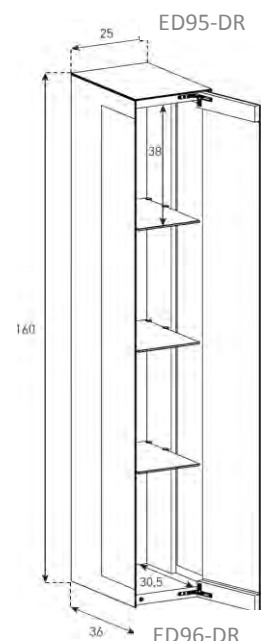
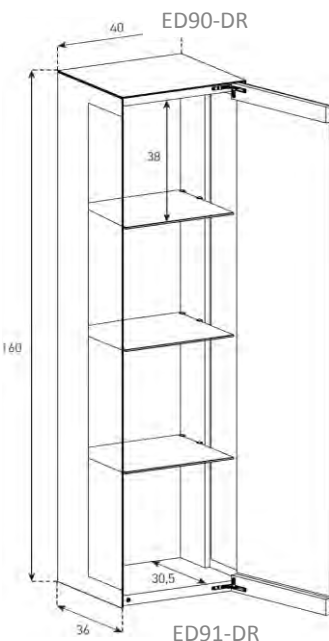
ED95-DR (Charnières à droite)

ED95-DL (Charnières à gauche)

PVR

Corps + partie frontale en verre noir ou stratifié	1'048.-
Corps + partie frontale en verre de couleurs	1'148.-
Corps verre dépoli, partie frontale en verre de couleurs ou stratifié	1'228.-
Corps céramique 1, partie frontale en verre de couleurs ou stratifié	1'268.-
Prix suppl. front n° 16 - Verre dépoli	40.-
Prix suppl. front n° 16 - Céramique 1	80.-
Prix suppl. front n° 16 - Céramique 2 (pas de bois)	100.-

Deux étagères réglable + 6 cm



ED91-DR (Charnières à droite)

ED91-DL (Charnières à gauche)

PVR

Couleur du corp brillant – Front verre clair	1'398.-
--	---------

Étagère amovible

ED96-DR (Charnières à droite)

ED96-DL (Charnières à gauche)

PVR

Couleur du corp brillant – Front verre clair	1'298.-
--	---------

Étagère amovible

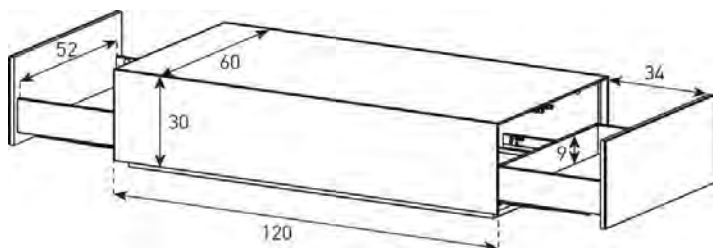
Précisez la **couleur intérieure** dans le code.

Couleur extérieure uniquement possible en verre brillant.

Exemple : ED91-DR-WNT-BLK-A

TABLES DE SALON

Fermés



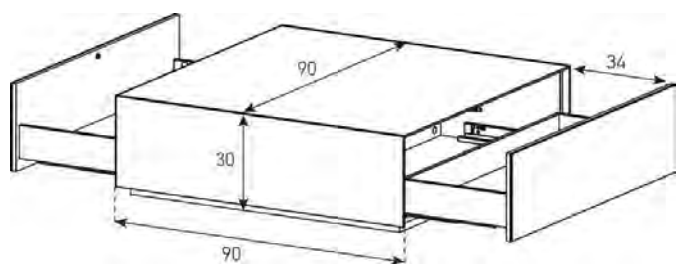
ES90

HxLxP = 33.5x120x60 cm

PVR

Corps + partie frontale en verre noir ou stratifié	898.-
Corps + partie frontale en verre de couleurs	998.-
Corps verre dépoli, partie frontale en verre de couleurs ou stratifié	1'098.-
Corps céramique 1, partie frontale en verre de couleurs ou stratifié	1'198.-
Prix suppl. front n° 18 - Verre dépoli	15.-
Prix suppl. front n° 18 - Céramique 1	40.-
Prix suppl. front n° 18 - Céramique 2 (pas de bois)	70.-

Prix additionnel pour partie frontale par tiroir



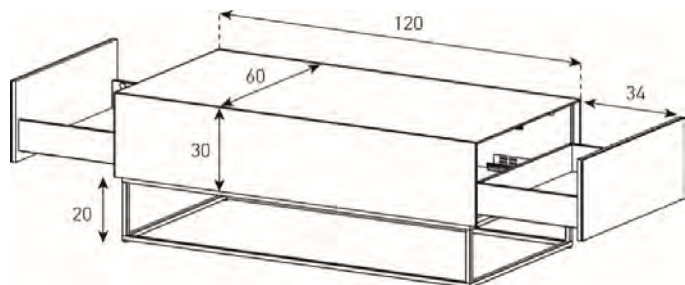
ES91

HxLxP = 33.5x90x90 cm

PVR

Corps + partie frontale en verre noir ou stratifié	998.-
Corps + partie frontale en verre de couleurs	1'098.-
Corps verre dépoli, partie frontale en verre de couleurs ou stratifié	1'198.-
Corps céramique 1, partie frontale en verre de couleurs ou stratifié	1'298.-
Prix suppl. front n° 19 - Verre dépoli	20.-
Prix suppl. front n° 19 - Céramique 1	50.-
Prix suppl. front n° 19 - Céramique 2 (pas de bois)	80.-

Prix additionnel pour partie frontale par tiroir



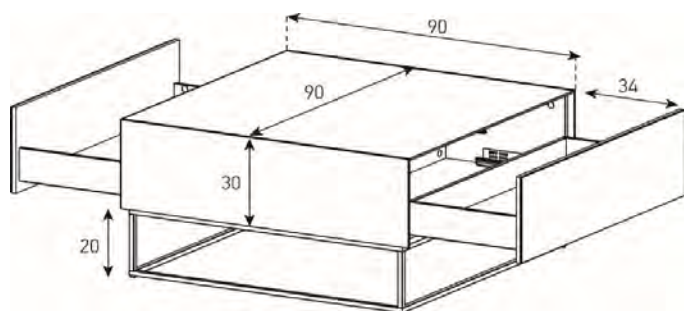
ES90-CG2

HxLxP = 50x120x60 cm

PVR

Corps + partie frontale en verre noir ou stratifié	1'098.-
Corps + partie frontale en verre de couleurs	1'198.-
Corps verre dépoli, partie frontale en verre de couleurs ou stratifié	1'298.-
Corps céramique 1, partie frontale en verre de couleurs ou stratifié	1'398.-
Prix suppl. front n° 18 - Verre dépoli	15.-
Prix suppl. front n° 18 - Céramique 1	40.-
Prix suppl. front n° 18 - Céramique 2 (pas de bois)	70.-

Prix additionnel pour partie frontale par tiroir



ES91-CG2

HxLxP = 50x120x60 cm

PVR

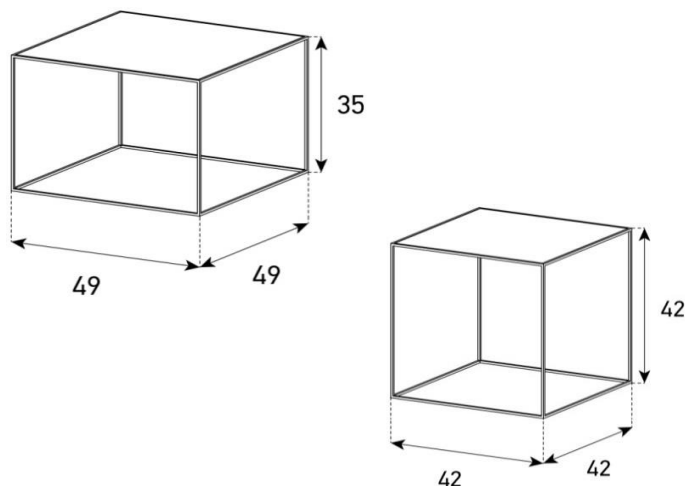
Corps + partie frontale en verre noir ou stratifié	1'198.-
Corps + partie frontale en verre de couleurs	1'298.-
Corps verre dépoli, partie frontale en verre de couleurs ou stratifié	1'398.-
Corps céramique 1, partie frontale en verre de couleurs ou stratifié	1'498.-
Prix suppl. front n° 19 - Verre dépoli	20.-
Prix suppl. front n° 19 - Céramique 1	50.-
Prix suppl. front n° 19 - Céramique 2 (pas de bois)	80.-

Prix additionnel pour partie frontale par tiroir

Choix de couleurs pour pieds en métal, voir page 5

-BLK sans autre indication de couleur!

Ouverts



KL49

HxLxP = 35x49x49 cm

PVR

Verre de couleurs	248.-
Verre dépoli	268.-
Céramique 1	298.-
Céramique 2	428.-

KL42

HxLxP = 42x42x42 cm

PVR

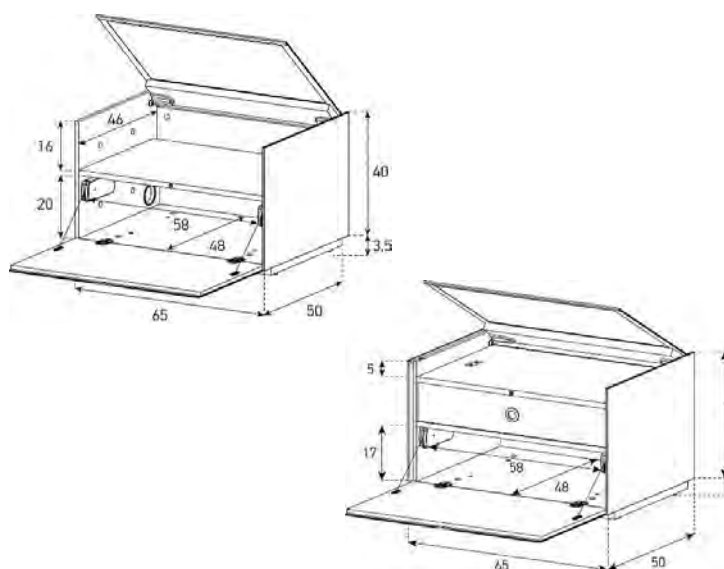
Verre de couleurs	228.-
Verre dépoli	248.-
Céramique 1	268.-
Céramique 2	398.-

Choix de couleurs pour pieds en métal, voir page 5
-BLK sans autre indication de couleur!

Pour le salon et les tables d'appoint supplémentaires
voir la liste de prix séparée

Y compris les tables à manger, les tables de bureau et les étagères

ÉLÉMENTS SPÉCIAUX POUR TOURNE-DISQUES



ER01-F

HxLxP = 43.5/49x65x50 cm

PVR

Verre noir	1'198.-
Verre de couleurs	1'198.-
Verre dépoli à l'acide	1'298.-
Céramique 1 (Seulement latéralement)	1'348.-

pas de stratifié possible

(Couvercle toujours en verre clair avec bord noir)

EM01-F

HxLxP = 43.5/49x65x50 cm

PVR

Verre noir	1'198.-
Verre de couleurs	1'198.-
Verre dépoli à l'acide	1'298.-
Céramique 1 (Seulement latéralement)	1'348.-

pas de stratifié possible

(Couvercle toujours en verre clair avec bord noir)

ACCESSOIRES



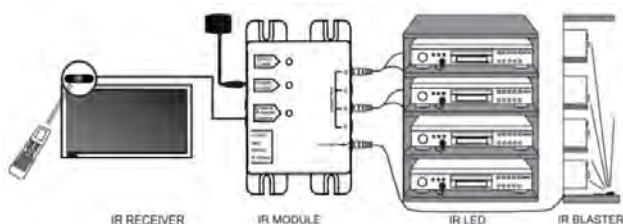
Par tiroir (65 cm) max. 2 supports (= 1 Set)
Capacité par tiroir (65 cm) pour 64 CD ou 30 DVD

Support de rangement pour CD/DVD

L = 58 cm

PVR

AL-HECD (2 pce.)	39.-
AL-HEDVD (2 pce.)	39.-



IR-Link

PVR

Set Infrarouge (Article : IR8)	99.-
--------------------------------	------

Pieds en option



-2 (Socle 3.5 cm)

ou

-8 (Socle 9 cm)

Inclus dans le prix



S13 oder S20 (Pieds à pointe)

H = 13 ou 20 cm

PVR

EX-S13/S20-Couleur-100-130 cm	348.-
EX-S13/S20-Couleur-150-195 cm	368.-
EX-S13/S20-Couleur-200-260 cm	398.-



TBE (Pieds à tube)

H = 13 cm

PVR

EX-TBE-Couleur-100-130 cm	348.-
EX-TBE-Couleur-150-195 cm	368.-
EX-TBE-Couleur-200-260 cm	398.-



PLN (Pieds plats)

H = 13 cm

PVR

EX-PLN-Couleur-100-130 cm	348.-
EX-PLN-Couleur-150-195 cm	368.-
EX-PLN-Couleur-200-260 cm	398.-



CG2 (Cage 20 cm)

H = 20 cm

PVR

EX-CG2-Couleur-50-130 cm	328.-
EX-CG2-Couleur-150-195 cm	348.-
EX-CG2-Couleur-200-260 cm	398.-



CG4 (Cage 40 cm)

H = 40 cm

PVR

EX-CG4-Couleur-50-130 cm	328.-
EX-CG4-Couleur-150-195 cm	348.-
EX-CG4-Couleur-200-260 cm	398.-



CRB (Pieds de crabe)

H = 13 cm

PVR

EX-CRB-Couleur-1	198.-
EX-CRB-Couleur-2	268.-
EX-CRB-Couleur-3	348.-
EX-CRB-Couleur-4	428.-
EX-CRB-Couleur-5	498.-
EX-CRB-Couleur-6	598.-

(Pour le prix, sélectionner le nombre de modules)

Choix de couleurs pour pieds en métal, voir page 5

